

ENSTO

СИСТЕМЫ АНТИОБЛЕДЕНИЯ

Building Technology



Содержание

Кабели для систем антиобледенения	2
– для наружных территорий, водосточных систем и трубопроводов	
Управление системами антиобледенения	8
– энергоэффективность и контроль	
Монтажные аксессуары	10
– гарантия безопасного монтажа и эксплуатации	
Электрические системы антиобледенения	14
– простота применения	
Защита от замерзания трубопроводов	20
Защита от замерзания водостоков и желобов	22
Защита от замерзания наружных территорий	28
Защита от промерзания грунта под холодильными камерами	34
Поддержание температуры жидкости в резервуарах	35
Продукция для систем антиобледенения	36

КАБЕЛИ ДЛЯ СИСТЕМ АНТИОБЛЕДЕНЕНИЯ

– для наружных территорий,
водосточных систем и трубопроводов

Системы антиобледенения, реализованные на саморегулирующихся или резистивных нагревательных кабелях, позволяют существенно улучшить комфортность и безопасность объектов недвижимости: касается ли это систем водоснабжения, ливневой канализации или отсутствия обледенения на подъездных путях и тротуарах.



Кабели постоянного сопротивления Tash

3

Серия нагревательных кабелей постоянного сопротивления Tash позволяет реализовать экономичную систему антиобледенения наружных территорий, трубопроводов

и резервуаров. Маты Ulla для систем антиобледенения идеально подходят для защиты от замерзания рампы, пандусов, парковок и пешеходных дорожек.



Нагревательные кабели постоянного сопротивления Tash

Саморегулирующиеся нагревательные кабели Optiheat

Саморегулирующиеся кабели Optiheat разработаны для защиты от замерзания трубопроводов, ливневой канализации, крыш и небольших наружных

территорий, например, лестниц. Тепловая мощность, выделяемая саморегулирующимся кабелем изменяется в зависимости от условий окружающей среды.



Саморегулирующиеся нагревательные кабели Optiheat

Комплекты для защиты трубопроводов Plug'n Heat

Комплект кабеля Plug'n Heat для защиты трубопроводов и счетчиков воды от замерзания снабжен шнуром с евро-вилкой. Кабель может быть установлен как внутри трубы, так и на ее поверхности. Оболочка кабеля изготовлена из фторсодержащего полимера, протестированного на пищевую безопасность, что гарантирует его безопасное использование внутри труб с питьевой водой.



Комплекты Plug'n Heat

РАСЧЕТ И ПОДБОР КАБЕЛЕЙ

В таблице приведены данные для расчета систем и подбора оборудования. Более подробную информацию смотрите в соответствующих разделах каталога.

	МАКС. МОЩНОСТЬ НА ПОГ.МЕТР, Вт/м	МОЩНОСТЬ СИСТЕМЫ Вт/м ИЛИ Вт/м ²	ТИП КАБЕЛЯ						УПРАВЛЕНИЕ		
			OPTiHEAT 9	OPTiHEAT 10	OPTiHEAT 15/30	OPTiHEAT 25	TASH	PLUG'N HEAT	ECO500	ECO900*	ECO910
ТРУБЫ С ВОДОЙ			> 1.3 x теплопотери								
Пластиковые трубы	10		*	*				*	*		
Пластиковые трубы, установка вовнутрь	9		*					*	*		
Металлические трубы	20-25		*	*	*	*	*	*	*	*	
ДРЕНАЖНЫЕ ТРУБЫ			> 1.3 x теплопотери								
Пластиковые трубы	10		*	*				*	*		
Металлические трубы	20-25		*	*	*	*	*	*	*	*	
ЛИВНЕВАЯ КАНАЛИЗАЦИЯ											
Пластиковый водосток/желоб		20-60 Вт/м			*		*		*	*	
Металлический водосток/желоб		20-60 Вт/м			*		*		*	*	
Ендова > 300 мм		200 Вт/м ²			*		*		*	*	
НАРУЖНЫЕ ТЕРРИТОРИИ											
Крытые площадки		250 Вт/м ²			*		*		*	*	
Открытые площадки		350 Вт/м ²			*		*		*	*	
Рампы и пандусы для грузового транспорта		400 Вт/м ²					*		*	*	

* ECO900 дополнительно комплектуется датчиками осадков и температуры



Для наружных территорий можно использовать как кабель постоянного сопротивления TASH, так и саморегулирующиеся кабели Optiheat.

Системы антиобледенения наружных территорий

Для поддержания таких наружных территорий как рампы, пандусы, тротуары и погрузочно-разгрузочные зоны в незамерзающем состоянии, нагревательный кабель устанавливается в песок или бетон, находящийся под материалом покрытия. Система антиобледенения максимально эффективна при использовании

теплоизоляции.

При установке нагревательного кабеля в песок следует учитывать, что фракция песка должна быть 0.063–2мм.

В процессе монтажа кабеля необходимо избегать пересечения кабеля и повреждения его оболочки. Тротуарная плитка или асфальт устанавливаются поверх песка.

При установке в бетон, кабель фиксируется на арматурной сетке монтажными стяжками. При этом необходимо следить за тем, чтобы не повредить кабель.

Для систем антиобледенения наружных территорий можно использовать как кабель постоянного сопротивления Tash, так и саморегулирующийся кабель Optiheat.

КАБЕЛИ ПОСТОЯННОГО СОПРОТИВЛЕНИЯ TASH

Расчет и проектирование системы антиобледенения на резистивном кабеле Tash проходит несколько этапов:

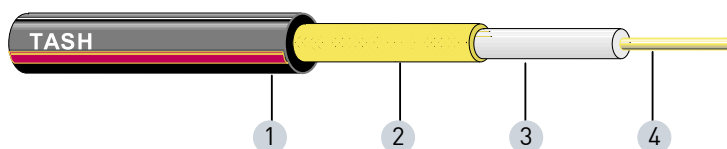
1. предварительное определение мощности системы
2. определение максимально допустимой погонной мощности нагревательного кабеля
3. выбор типа кабеля на основании данных о мощности системы и погонной мощности кабеля
4. расчет длины кабеля
5. определение монтажного интервала
6. пересчет и определение общей мощности системы, мощности на кв.метр, мощность кабеля на погонный метр.

Резистивный кабель Tash подходит для установки на площадях различных форм и размеров. Одножильный кабель требует возврата к точке подключения, поэтому оба питающих кабеля заводятся в монтажную коробку.

(Изображение приведено только для общего руководства)

Максимально допустимая погонная мощность Tash

	$P_{\text{макс}}$
Бетон	30 Вт/м
Песок	25 Вт/м
Вода	50 Вт/м
На поверхности металлической трубы	20 Вт/м
На поверхности пластиковой трубы	10 Вт/м
Металлический желоб/водосток	20 Вт/м
Пластиковый желоб/водосток	10 Вт/м



Монтаж кабеля

Кабель постоянного сопротивления Tash является одножильным. Подключение кабеля осуществляется с помощью комплекта муфт EFPLP4, при этом соединение с питающим кабелем необходимо с двух сторон нагревательного. Оба питающих кабеля затем заводятся на термостат или в монтажную коробку.

Мощность кабеля

Мощность кабеля обратно пропорциональна его длине, т.е. чем длиннее кабель, тем меньше его мощность, и наоборот: при уменьшении длины, мощность кабеля возрастает. Производитель кабеля ограничивает максимально допустимую температуру окружающей среды, нагрузку на отрезок кабеля (16А) и мощность на погонный метр кабеля.

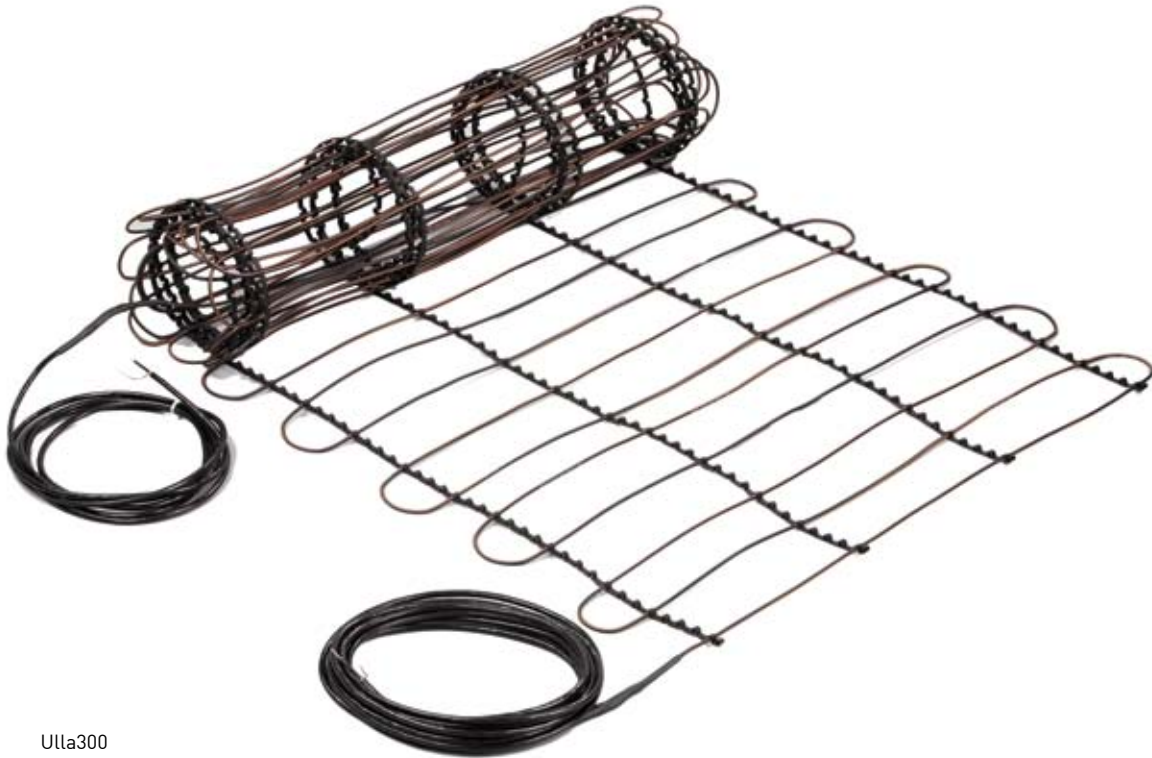
1. Оболочка
2. Экран
3. Изоляция
4. Проводник

ULLA300 – МАТЫ ДЛЯ СИСТЕМ АНТИОБЛЕДЕНЕНИЯ

Готовые к установке и протестированные на производстве маты для систем антиобледенения Ulla300 используются для поддержания в незамерзающем состоянии входов, лестниц и пешеходных дорожек.

Маты для систем антиобледенения просты в монтаже (монтажный интервал остается неизменным) и подходят для укладки в песок и бетон. При необходимости в процессе монтажа основание мата разрезается.

Мощность Ulla – 300Вт/м², напряжение – 230В. Стандартная ширина мата – 0.95м, длина варьируется от 2 до 12м. Длина питающего кабеля с одной стороны мата – 5м, с другой – длина мата + 5м.



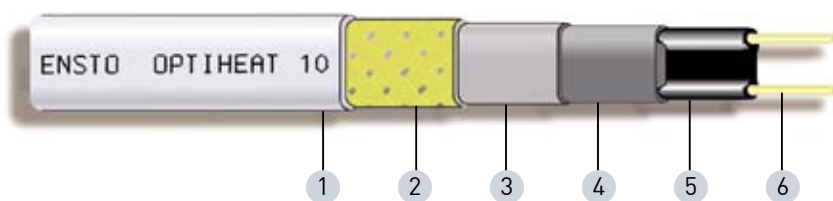
Ulla300

САМОРЕГУЛИРУЮЩИЕСЯ КАБЕЛИ OPTIHEAT

Саморегулирующийся кабель предназначен для поддержания стабильного уровня температуры. Сердцевина кабеля представляет собой две жилы и находящуюся между ними саморегулирующуюся

матрицу. Благодаря матрице, сопротивление кабеля уменьшается при снижении и увеличивается при повышении температуры окружающей среды. Это касается и отдельных участков

кабеля, поэтому кабель может использоваться в разных средах, а погонная мощность кабеля зависит от температуры окружающей среды.



1. Оболочка
2. Экран
3. Изоляция
4. Дополнительная защитная оболочка (Bonded jacket) (кроме Optiheat 9)
5. Саморегулирующаяся матрица
6. Проводники

Стоимость саморегулирующихся кабелей выше резистивных, но при этом общие затраты вполне сопоставимы. Саморегулирующиеся кабели подходят как для небольших наружных территорий, так и для трубопроводов и ливневой канализации.

Саморегулирующийся кабель не имеет ограничений по минимальной длине. При этом ограничение по максимальной длине связано с пусковыми токами, зависящими от температуры окружающей среды.

Сопротивление саморегулирующегося кабеля уменьшается при низких температурах. Поэтому пусковой ток может быть выше в 1.5 раза по сравнению с номинальным. Автоматические выключатели и устройства защитного отключения (класс C) необходимо подбирать с учетом минимально возможной температуры.

Optiheat 15/30 – это двухжильный саморегулирующийся кабель. Простота расчета и монтажа позволяет его эффективно использовать на площадках малых размеров, например, лестницах.

(Изображение приведено только для общего руководства)

МАКСИМАЛЬНЫЕ ДЛИНЫ КАБЕЛЯ 10 А 16 А

OPTIHEAT 9

На поверхности трубы +10 °С	100 м	–
Внутри трубы +10 °С	60 м	–

OPTIHEAT 10

На поверхности трубы +10 °С	140 м	205 м
На поверхности трубы –15 °С	90 м	140 м

OPTIHEAT 15/30

На поверхности трубы +10 °С	104 м	139 м
На поверхности трубы ± 0 °С	95 м	139 м
На поверхности трубы –15 °С	78 м	122 м
На поверхности трубы –25 °С	70 м	113 м
В ледяной воде	60 м	80 м

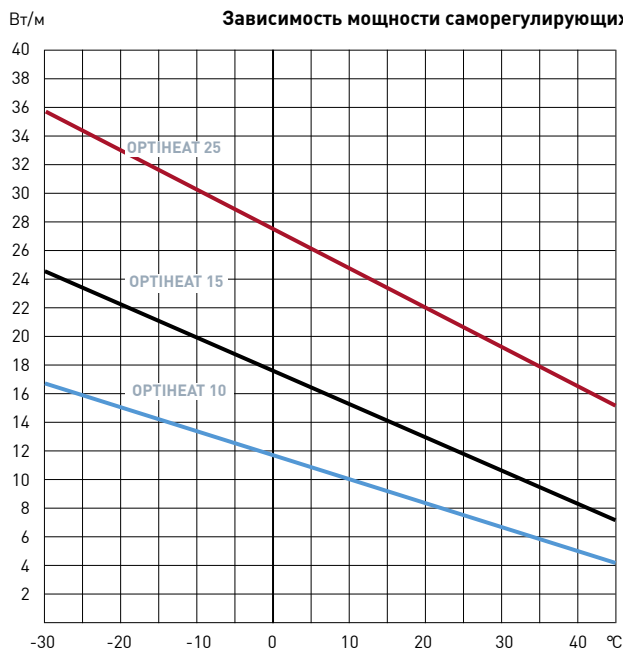
OPTIHEAT 25

На поверхности трубы +10 °С	55 м	88 м
Внутри трубы +10 °С	40 м	60 м

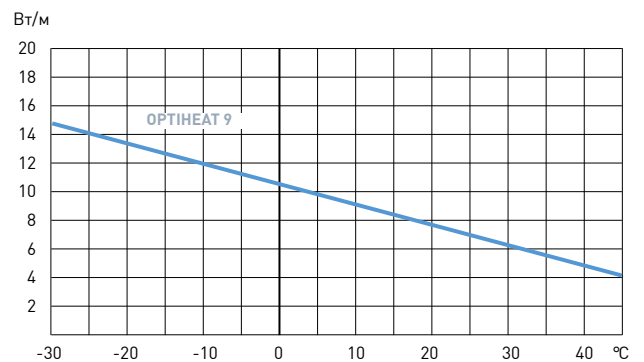
Максимально допустимые для монтажа длины кабеля, для различных температур включения, когда температура поверхности кабеля и внешней среды одинакова.



Зависимость мощности саморегулирующихся кабелей Optiheat от температуры окружающей среды



Изменение мощности Optiheat 10, Optiheat 15 и Optiheat 25 при изменении температуры окружающей среды



Изменение мощности Optiheat 9 при изменении температуры окружающей среды

УПРАВЛЕНИЕ СИСТЕМАМИ АНТИОБЛЕДЕНИЯ

– Энергоэффективность и контроль

Системы контроля и управления ЕСО функционируют в соответствии с Вашими требованиями и экономят электроэнергию. Правильный выбор устройства управления – терморегулятора или метеостанции – залог эффективности работы системы антиобледенения.



ECO500 – управление системой защиты трубопроводов

Терморегулятор ECO500 предназначен для управления системами защиты от замерзания трубопроводов. Датчик всегда устанавливается на поверхности трубы, даже если кабель находится внутри трубы. Если кабель установлен на поверхности трубы, то датчик размещается на противоположной стороне трубы, в наиболее холодной точке. Диапазон регулировки терморегулятора – +2°C ... +35°C.



Терморегулятор для защиты трубопроводов от замерзания

ECO910 – управление системой антиобледенения наружных территорий и водосточных систем

Терморегулятор ECO910 имеет два датчика: датчик грунта и датчик температуры воздуха. Оба датчика необходимо использовать для управления системой антиобледенения наружной территории. Для управления системой защиты от замерзания желобов и водостоков требуется лишь один датчик (температуры воздуха). ECO910 устанавливается на DIN-рейку. Диапазон регулировки терморегулятора – -30°C ... +15°C.



Терморегулятор с двумя датчиками для установки на DIN-рейку

ECO900 – адаптивное управление системами антиобледенения

ECO900 – полностью автоматическое устройство управления системами антиобледенения наружных территорий и кровли. Метеостанция идеально подходит для управления системами антиобледенения в различных условиях, так как датчики определяют не только температуру воздуха и грунта, но и наличие снега и льда. Метеостанция устанавливается в щит управления. ЖК-дисплей устройства отображает температуру воздуха и уровень влажности. Выбор датчиков определяется типом системы.



Метеостанция – полностью автоматическое устройство управления для установки на DIN-рейку

МОНТАЖНЫЕ АКСЕССУАРЫ

– гарантия безопасного монтажа и эксплуатации

Соединительные комплекты для Tash и Optiheat и другие аксессуары для нагревательных кабелей и матов позволяют осуществить быстрый и правильный монтаж, что гарантирует долгосрочную и надежную эксплуатацию системы.



Соединительный комплект для Tash

Соединительный комплект для Tash включает в себя термоусадочные муфты, гильзы и наконечники для соединения нагревательного кабеля с питающим. Соединение должно осуществляться в соответствии с инструкцией.



Соединительный комплект для Tash

Соединительные комплекты для Optiheat

Соединительные комплекты для Optiheat позволяют с помощью набора термоусадочных муфт, гильз, наконечников и других деталей соединить саморегулирующийся кабель с питающим напрямую или через монтажную коробку. Кабель ведется от точки подключения к коробке без дополнительной защиты или в гофро-трубе (металлорукаве). Комплект EFPLV1 предназначен для ввода нагревательного кабеля внутрь трубы с питьевой водой.



Соединительный комплект для Optiheat

Крепежные аксессуары и ограничители натяжения

С помощью теплостойкой ленты или оцинкованной сетки нагревательный кабель можно закрепить на поверхности трубопровода или счетчика воды, обеспечив равномерное распределение тепла. Крепежные планки и монтажная лента обеспечивают равномерный шаг укладки кабеля. Ограничители натяжения предохраняют кабель от перетирания при вводе в водостоки.



Ограничитель натяжения



Крепежная планка



Оцинкованная сетка



Монтажная лента

Подбор монтажных и крепежных аксессуаров

В таблице ниже Вы можете найти всю необходимую информацию для подбора аксессуаров для монтажа нагревательного кабеля. Правильно подобранные аксессуары гарантируют надежное функционирование системы антиобледенения.

ТРУБОПРОВОДЫ	АКСЕССУАРЫ	ОРТНHEAT 9	ОРТНHEAT 10	ОРТНHEAT 15/30	ОРТНHEAT 25	TASH	PLUG'N HEAT
ТРУБА, ПЛАСТИК	LT20 ТЕПЛОСТОЙК.ЛЕНТА	*	*			*	*
	SV10 ОЦИНК.СЕТКА	*	*				*
	EFPLP1 СОЕДИН.КОМПЛЕКТ	*	*				
	EFPLP2 СОЕДИН.КОМПЛЕКТ	*	*				
	EFPLP4 СОЕДИН.КОМПЛЕКТ					*	
ТРУБА, ПЛАСТИК, УСТАНОВКА ВОВНУТРЬ	EFPLV1 КОМПЛЕКТ ДЛЯ ВВОДА КАБЕЛЯ ВОВНУТРЬ	*					*
	EFPLP1 СОЕДИН.КОМПЛЕКТ	*					
	EFPLP2 СОЕДИН.КОМПЛЕКТ	*					
ТРУБА, МЕТАЛЛ	LT20 ТЕПЛОСТОЙК.ЛЕНТА	*	*	*	*	*	*
	SV10 ОЦИНК.СЕТКА	*	*	*	*	*	
	ALU50 АЛЮМИН.СКОТЧ	*	*	*	*	*	
	EFPLP1 СОЕДИН.КОМПЛЕКТ	*	*	*	*		
	EFPLP2 СОЕДИН.КОМПЛЕКТ	*	*	*	*		
	EFPLP4 СОЕДИН.КОМПЛЕКТ					*	

		ОРТНHEAT 10	ОРТНHEAT 15/30	ОРТНHEAT 25	TASH	PLUG'N HEAT
ВОДОСТОКИ И ЖЕЛОБА	АКСЕССУАРЫ					
ЖЕЛОБ, ПЛАСТИК	PPN6/8 КРЕП.ПЛАНКА	*	*		*	
	VP300 ОГРАН-ЛЬ НАТЯЖЕНИЯ	*	*		*	
	EFPLP1 СОЕДИН.КОМПЛЕКТ	*	*			
	EFPLP2 СОЕДИН.КОМПЛЕКТ	*	*			
	EFPLP4 СОЕДИН.КОМПЛЕКТ				*	
ЖЕЛОБ, МЕТАЛЛ	PPN6/8 КРЕП.ПЛАНКА		*		*	
	VP300 ОГРАН-ЛЬ НАТЯЖЕНИЯ		*		*	
	EFPLP1 СОЕДИН.КОМПЛЕКТ		*			
	EFPLP2 СОЕДИН.КОМПЛЕКТ		*			
	EFPLP4 СОЕДИН.КОМПЛЕКТ				*	
ЕНДОВА	PPN6/8 КРЕП.ПЛАНКА		*		*	
	EFPLP1 СОЕДИН.КОМПЛЕКТ		*			
	EFPLP2 СОЕДИН.КОМПЛЕКТ		*			
	EFPLP4 СОЕДИН.КОМПЛЕКТ				*	
НАРУЖНЫЕ ТЕРРИТОРИИ						
УСТАНОВКА В ПЕСОК	PPN6/8 КРЕП.ПЛАНКА		*		*	
	EFPLP1 СОЕДИН.КОМПЛЕКТ		*			
	EFPLP2 СОЕДИН.КОМПЛЕКТ		*			
	EFPLP4 СОЕДИН.КОМПЛЕКТ				*	
УСТАНОВКА В БЕТОН	PPN6/8 КРЕП.ПЛАНКА		*		*	
	ХВС1230 МОНТ.ЛЕНТА		*		*	
	EFPLP1 СОЕДИН.КОМПЛЕКТ		*			
	EFPLP2 СОЕДИН.КОМПЛЕКТ		*			
	EFPLP4 СОЕДИН.КОМПЛЕКТ				*	
УСТАНОВКА НА ПОВЕРХНОСТИ	PPN6/8 КРЕП.ПЛАНКА		*		*	
	ХВС1230 МОНТ.ЛЕНТА		*		*	
СТЯЖКИ	EFPLP1 СОЕДИН.КОМПЛЕКТ		*			
	EFPLP2 СОЕДИН.КОМПЛЕКТ		*			
	EFPLP4 СОЕДИН.КОМПЛЕКТ				*	

ЭЛЕКТРИЧЕСКИЕ СИСТЕМЫ АНТИОБЛЕДЕНЕНИЯ

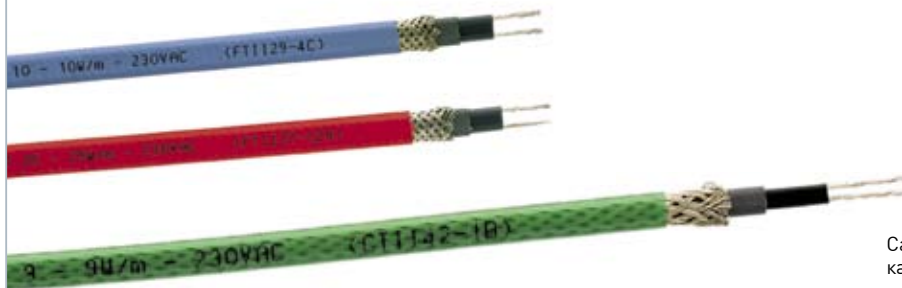
– простота применения

Электрические системы антиобледенения имеют широкий спектр применения. Энергоэффективная система предполагает правильный расчет мощности и обеспечение управления в соответствии с условиями эксплуатации.



Защита от замерзания трубопроводов

Системы антиобледенения трубопроводов защищают трубы от повреждения в результате замерзания внутри них воды. Обычно кабель монтируют на поверхности трубы, но в некоторых случаях он может быть установлен вовнутрь.



Саморегулирующийся кабель Optiheat

Защита от замерзания водостоков и желобов

Система антиобледенения желобов и водостоков предотвращает замерзание воды внутри них при снижении температуры воздуха, так как образовавшийся лед может повредить систему ливневой канализации.



Саморегулирующийся кабель Optiheat

Защита от замерзания наружных территорий

Системы антиобледенения наружных территорий обеспечивают беспрепятственное и безопасное передвижение по ним. Проектирование этих систем начинается с прояснения условий эксплуатации и типа площади. Обогреваемая территория должна также иметь эффективную систему отвода талых вод.



Кабель постоянного сопротивления Tash

Подбор оборудования для систем антиобледенения трубопроводов

Этапы проектирования обогрева трубопроводов:

1. Определение теплопотерь трубопровода (таблица или расчет)
2. Расчет необходимой мощности кабеля: 1.3–1.5 x теплопотери
3. Расчет длины кабеля
4. Подбор соответствующего типа кабеля (сопротивление и мощность)
5. Проверка соответствия характеристик кабеля ограничениям по мощности на погонный метр
6. Если мощность на погонный метр кабеля выше, чем допустимо, необходимо использовать кабель меньшей мощности и большей длины.

Мощность и тип кабеля для трубопроводов необходимо определять в соответствии с материалом трубы и ее размерами, а также расчетными теплопотерями, которые необходимо компенсировать.

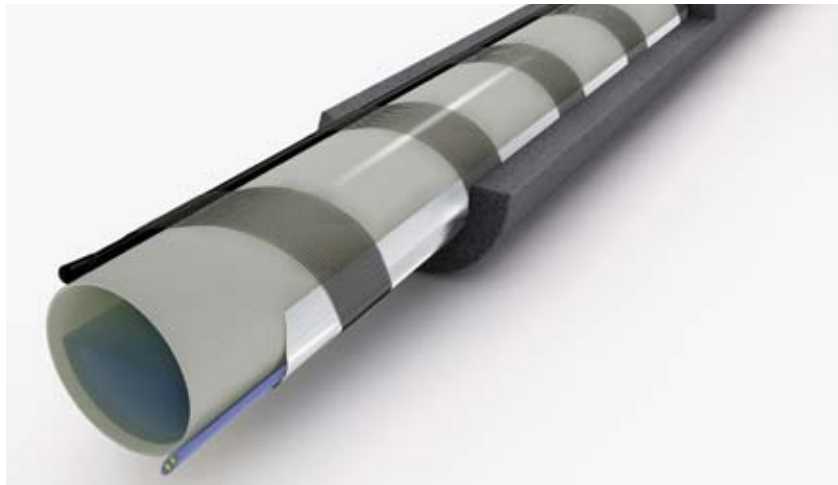
При использовании Tash надо учитывать следующие особенности:

- максимально допустимая мощность на погонный метр кабеля: для пластиковых труб – 10 Вт/м, для металлических – 20 Вт/м
- кабель не должен пересекаться
- нагревательный кабель устанавливается вдоль трубы
- нагревательный кабель устанавливается чаще всего в две нити, так как одножильный Tash требует возврата к точке подключения.

МАТЕРИАЛ ТРУБЫ	МАКС. ПОГОННАЯ МОЩНОСТЬ КАБЕЛЯ	ТИП КАБЕЛЯ
ПЛАСТИК	10	Optiheat 9 Optiheat 10 Plug'n Heat Tash
МЕТАЛЛ	25	Optiheat 10 Optiheat 15 Optiheat 25 Plug'n Heat
МЕТАЛЛ	20	Tash
ПЛАСТИК / МЕТАЛЛ КАБЕЛЬ ВНУТРИ ТРУБЫ	10	Optiheat 9 Plug'n Heat

Нагревательные кабели: максимальная погонная мощность кабеля

	$P_{\text{макс}}$
Пластиковая труба	10 Вт/м
Металлическая труба	50 Вт/м
- внутри трубы, заполненной водой (Tash)	20 Вт/м
- на поверхности трубы (Tash)	25 Вт/м
- на поверхности трубы (Optiheat25)	9 Вт/м
Обогрев внутри трубы	9 Вт/м



Нагревательный кабель Optiheat 10

для обогрева металлических труб. Обратите внимание на местоположение температурного датчика. Здесь показано использование алюминиевого скотча и оцинкованной сетки, обеспечивающих равномерное распределение тепла, при монтаже кабеля под теплоизоляцией (Изображение приведено только для общего руководства)

Таблица теплотерь для труб (Вт/погонный метр трубы)

Как пользоваться этой таблицей?

Таблица теплотерь для труб используется для того, чтобы определить теплотери, и следовательно, необходимую для защиты от замерзания мощность на погонный метр трубы.

К значениям, полученным из таблицы, необходимо добавить еще коэффициент запаса – 1.3 – 1.5.

1. В первой колонке указан внешний диаметр трубы.
2. Во второй колонке указана толщина теплоизоляции.
3. В следующих колонках указаны различные диапазоны температур – от 20°C до 60 °C – между температурой трубы и окружающей среды.

Например, для поддержания трубопровода в незамерзающем состоянии при максимально низкой температуре –30°C, диапазон температур выбирается из колонки 40°C.

Примечание 1: Коэффициент теплопроводности теплоизоляции в данной таблице принят – 0.035 Вт/м² (верно для минеральной ваты при +10°C.)

Примечание 2: Крепления трубопроводов и клапанов не принимаются во внимание при расчете.

Пример

Пластиковая труба с внешним диаметром 48мм и толщиной теплоизоляции 50мм. Диапазон температур составляет 40°C. Расчетные теплотери по таблице – 7.8Вт/м, с учетом коэффициента запаса 1.4, требующаяся мощность равна 7.8 x 1.4 = 10.92Вт/м. Поскольку для пластиковой трубы максимально допустимая мощность на погонный метр составляет 10Вт/м, выбираем кабель Optiheat 10.

ВНЕШНИЙ ДИАМЕТР ТРУБЫ, мм.	ТОЛЩИНА ТЕПЛОИЗОЛЯЦИИ мм	ДИАПАЗОН ТЕМПЕРАТУР				
		20°C	30°C	T _{трубы} - T _{среды} 40°C	50°C	60°C
14	20	3,3	4,9	6,5	8,1	9,8
	30	2,6	4,0	5,3	6,6	7,9
	40	2,3	3,5	4,6	5,8	6,9
	50	2,1	3,1	4,2	5,2	6,3
21	20	4,1	6,2	8,2	10,3	12,4
	30	3,3	4,9	6,5	8,1	9,8
	40	2,8	4,2	5,6	7,0	8,4
	50	2,5	3,8	5,0	6,3	7,5
27	20	4,8	7,3	9,7	12,1	14,5
	30	3,8	5,6	7,5	9,4	11,3
	40	3,2	4,8	6,4	8,0	9,6
	50	2,8	4,3	5,7	7,1	8,5
80	20	2,3	3,4	4,5	5,7	6,8
	30	2,3	3,4	4,5	5,7	6,8
	40	2,3	3,4	4,5	5,7	6,8
	50	2,3	3,4	4,5	5,7	6,8
34	20	5,7	8,5	11,3	14,1	17,0
	30	4,3	6,5	8,6	10,8	13,0
	40	3,6	5,5	7,3	9,1	10,9
	50	3,2	4,8	6,4	8,0	9,6
80	20	2,5	3,8	5,1	6,3	7,6
	30	2,5	3,8	5,1	6,3	7,6
	40	2,5	3,8	5,1	6,3	7,6
	50	2,5	3,8	5,1	6,3	7,6
42	30	5,0	7,4	9,9	12,4	14,9
	40	4,1	6,2	8,2	10,3	12,4
	50	3,6	5,4	7,2	9,0	10,8
	80	2,8	4,2	5,6	7,0	8,4
48	30	5,4	8,1	10,8	13,6	16,3
	40	4,5	6,7	9,0	11,2	13,5
	50	3,9	5,9	7,8	9,8	11,7
	80	3,0	4,5	6,0	7,5	9,0
60	30	6,3	9,5	12,7	15,9	19,0
	40	5,2	7,8	10,4	13,0	15,6
	50	4,5	6,7	9,0	11,2	13,5
	80	3,4	5,1	6,8	8,5	10,2
76	30	7,6	11,3	15,1	18,9	22,7
	40	6,1	9,2	12,2	15,3	18,3
	50	5,2	7,9	10,5	13,1	15,7
	80	3,9	5,8	7,8	9,7	11,6
100	30	3,4	5,1	6,8	8,5	10,2
	40	3,4	5,1	6,8	8,5	10,2
	50	3,4	5,1	6,8	8,5	10,2
	80	3,4	5,1	6,8	8,5	10,2
89	30	8,5	12,8	17,1	21,3	25,6
	40	6,9	10,3	13,7	17,1	20,6
	50	5,8	8,8	11,7	14,6	17,5
	80	4,3	6,4	8,6	10,7	12,8
100	30	3,7	5,6	7,5	9,3	11,2
	40	3,7	5,6	7,5	9,3	11,2
	50	3,7	5,6	7,5	9,3	11,2
	80	3,7	5,6	7,5	9,3	11,2
114	30	10,4	15,6	20,8	26,0	31,2
	40	8,3	12,4	16,5	20,7	24,8
	50	7,0	10,5	14,0	17,5	21,0
	80	5,0	7,5	10,0	12,5	15,0
100	30	4,3	6,5	8,7	10,9	13,0
	40	4,3	6,5	8,7	10,9	13,0
	50	4,3	6,5	8,7	10,9	13,0
	80	4,3	6,5	8,7	10,9	13,0
168	40	11,3	16,9	22,6	28,2	33,9
	50	9,4	14,1	18,8	23,5	28,3
	80	6,6	9,9	13,1	16,4	19,7
	100	5,6	8,4	11,2	14,0	16,8
120	40	5,0	7,4	9,9	12,4	14,9
	50	5,0	7,4	9,9	12,4	14,9
	80	5,0	7,4	9,9	12,4	14,9
	120	5,0	7,4	9,9	12,4	14,9
219	40	14,1	21,2	28,3	35,3	42,4
	50	11,7	17,5	23,4	29,2	35,1
	80	8,0	12,0	16,0	20,0	24,1
	100	6,8	10,2	13,6	16,9	20,3
120	40	5,9	8,9	11,9	14,9	17,8
	50	5,9	8,9	11,9	14,9	17,8
	80	5,9	8,9	11,9	14,9	17,8
	120	5,9	8,9	11,9	14,9	17,8
273	40	17,1	25,7	34,2	42,8	51,3
	50	14,1	21,1	28,2	35,2	42,3
	80	9,5	14,3	19,1	23,8	28,6
	100	8,0	12,0	16,0	20,0	24,0
120	40	7,0	10,5	13,9	17,4	20,9
	50	7,0	10,5	13,9	17,4	20,9
	80	7,0	10,5	13,9	17,4	20,9
	120	7,0	10,5	13,9	17,4	20,9

Монтаж системы антиобледенения трубопровода

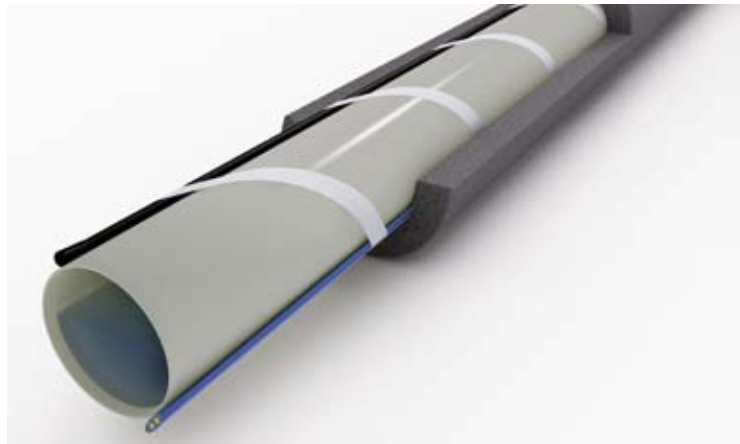
Нагревательный кабель на поверхности трубы

Нагревательный кабель устанавливается горизонтально относительно трубы (по направлению 5-часовой стрелки). При монтаже двух нитей кабеля, нити устанавливаются по направлениям 5- и 7-часовой стрелок. Нагревательный кабель фиксируется на трубе так, чтобы он плотно прилегал к ее поверхности.

Датчик терморегулятора, управляющий нагревом, размещается на противоположной по отношению к кабелю стороне трубы.

Для установки кабеля используются следующие аксессуары Ensto:

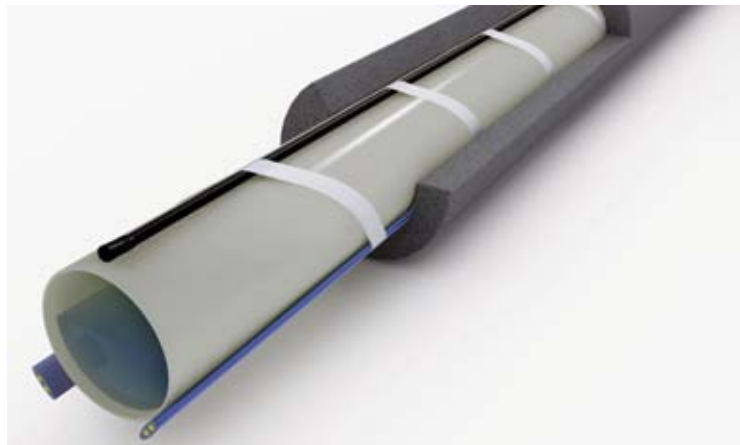
- теплостойкая лента (LT20)
- алюминиевый скотч ALU50), фиксирующий кабель по всей его длине
- оцинкованная сетка (SV10)



Монтаж нагревательного кабеля в одну нить

Датчик располагается на противоположной кабелю стороне трубы.

(Изображение приведено только для общего руководства)



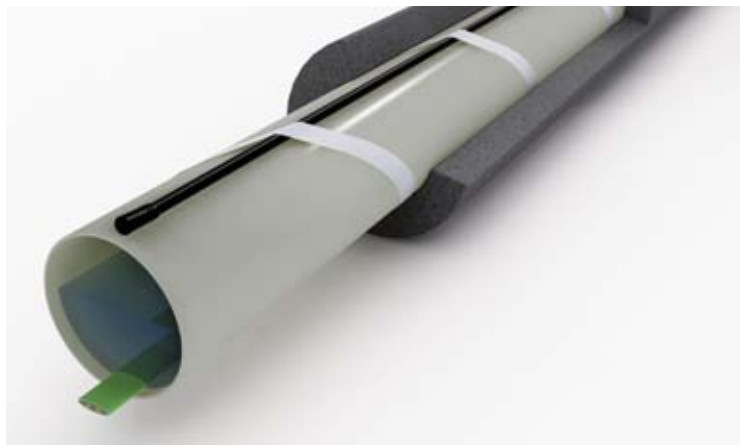
Монтаж нагревательного кабеля в две нити

Монтаж кабеля в две нити может быть необходим при относительно больших диаметрах труб – от 50мм. Датчик устанавливается посередине между нитями кабеля, на верхней поверхности трубы.

(Изображение приведено только для общего руководства)

Нагревательный кабель внутри трубы

Нагревательный кабель заводится внутрь трубы с помощью проходки EFPLV1. Кабель располагается горизонтально, на нижней внутренней поверхности трубы. Датчик термостата находится на внешней верхней поверхности трубы.



Монтаж нагревательного кабеля внутри трубы

(Изображение приведено только для общего руководства)

Управление системой антиобледенения трубопровода

Система антиобледенения трубопровода, в зависимости от типа используемого нагревательного кабеля, может контролироваться вручную (включение и выключение) или с помощью терморегулятора.

Терморегулятор обязателен, если система сделана на кабеле постоянного сопротивления Tash. Саморегулирующийся кабель Optiheat может быть установлен без терморегулятора, но обязательна возможность включения и выключения системы вручную.

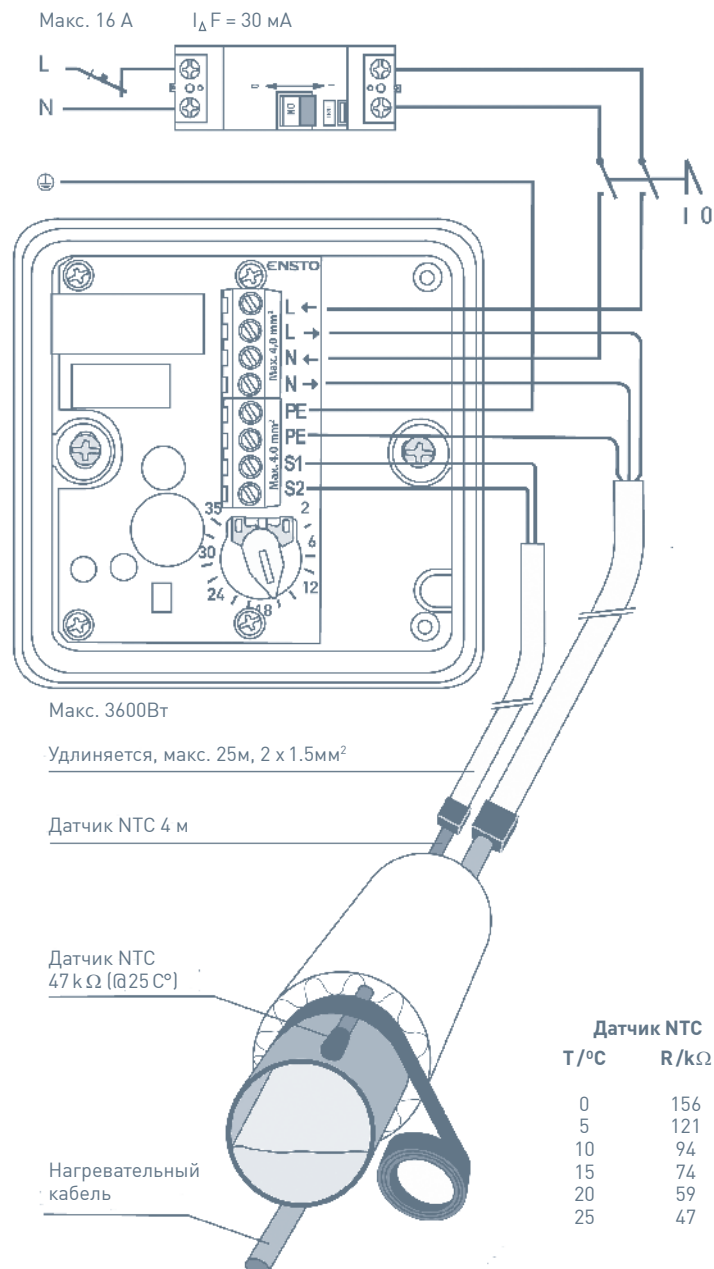
Мы рекомендуем использовать терморегулятор для повышения энергоэффективности, так как с ним нагрев будет осуществляться только при необходимости.

Датчик температуры терморегулятора всегда устанавливается на поверхности трубы.

Готовый комплект нагревательного кабеля Plug'n Heat может быть просто включен в розетку в период времени, когда обогрев трубопровода нужен, однако, необходимо учитывать, что кабель предназначен для поддержания положительной температуры воды, а не для размораживания льда в трубе.



Терморегулятор ECO500



Защита от замерзания труб с питьевой водой

Нагревательные кабели используются для обеспечения бесперебойного водоснабжения и защиты от повреждения трубопроводов в результате их замерзания. У внешней стены здания защита от образования льда может быть обеспечена с помощью нагревательного кабеля и теплоизоляции, установленных на трубе и запорной арматуре.

Мощность кабеля и его тип определяются на основе данных о диаметре и материале трубы и расчете тепловых потерь. Диаметр трубы, толщина теплоизоляционного материала и условия эксплуатации – основные факторы, влияющие на теплотери.

При расчете теплотерь предполагается, что теплоизоляция остается сухой и на ней отсутствуют трещины и разрывы. При проектировании и расчете необходимо учитывать коэффициент запаса – 1.3–1.5 х теплотери (см.таблицу на стр.17).

И саморегулирующиеся кабели (Optiheat), и кабели постоянного сопротивления (Tash) подходят для защиты от замерзания труб. Максимальные мощности на погонный метр кабеля для трубопроводов различного типа приведены на странице 16.

Нагревательные кабели чаще всего устанавливаются на поверхности трубы, но отдельные виды кабеля можно монтировать внутри трубы. В этом случае кабель должен быть протестирован на пищевую безопасность и спроектирован специально для труб с питьевой водой. Таким кабелем является Optiheat 9.



У внешней стены здания образование льда в трубе предотвращается с помощью нагревательного кабеля и теплоизоляции трубы, счетчика воды и клапана.

(Изображение приведено только для общего руководства)



Нагревательный кабель установлен внутри трубы с помощью проходки EFPLV1.

(Изображение приведено только для общего руководства)

Plug'n Heat

Готовые к установке кабели Plug'n Heat укомплектованы шнуром с евро-вилкой. Оболочка кабеля выполнена из фторсодержащего полимера и протестирована на пищевую безопасность, что означает, что эти комплекты для защиты труб от замерзания могут быть установлены внутри трубы с питьевой водой. Нагревательный кабель заводится внутрь трубы с помощью проходки EFPLV1.

Благодаря евро-вилке, кабель может быть запитан с помощью обыкновенной розетки в любое время, когда необходим нагрев. Обязательно используйте УЗО: установленное для цепи розеток и находящееся в распределительном щите или интегрированное в саму розетку.



Защита от замерзания вентилей

Для защиты трубы от замерзания достаточно использовать стандартную схему расчета.

В случае с вентилями необходимо предусмотреть дополнительный виток кабеля для компенсации теплотерь, которые будут осуществляться через нетеплоизолированную часть вентилей. И вентиль, и труба должны быть максимально теплоизолированы. Дополнительный виток кабеля также позволяет беспрепятственно заменять вентиль без демонтажа кабеля с поверхности трубы.



Расчет и проектирование систем антиобледенения желобов и водостоков

При проектировании системы антиобледенения крыш и водостоков необходимо учитывать погодные условия, местоположение здания и технические характеристики системы ливневой канализации. Например, для водостоков диаметром до 100мм может быть достаточно одной нити кабеля мощностью до 20Вт/м, для водостоков от 100 до 150 мм – обычно достаточно двух нитей кабеля.

Для систем антиобледенения желобов и водостоков можно использовать как саморегулирующиеся кабели (Optiheat 15/30), так и кабели постоянного сопротивления (TASH). Выбор типа кабеля зависит от условий эксплуатации. Следует учитывать, что система на кабеле TASH требует регулярного обслуживания.

	ШИРИНА ВОДОСТОКА, ЖЕЛОБА мм	МОЩНОСТЬ НА ПОГОННЫЙ МЕТР Вт/м	МОЩНОСТЬ НА КВАДРАТНЫЙ МЕТР Вт/м ²
ЖЕЛОБ/ВОДОСТОК	< 150	20–60	
ЖЕЛОБ/ВОДОСТОК	> 150		250
ЕНДОВА			от 200

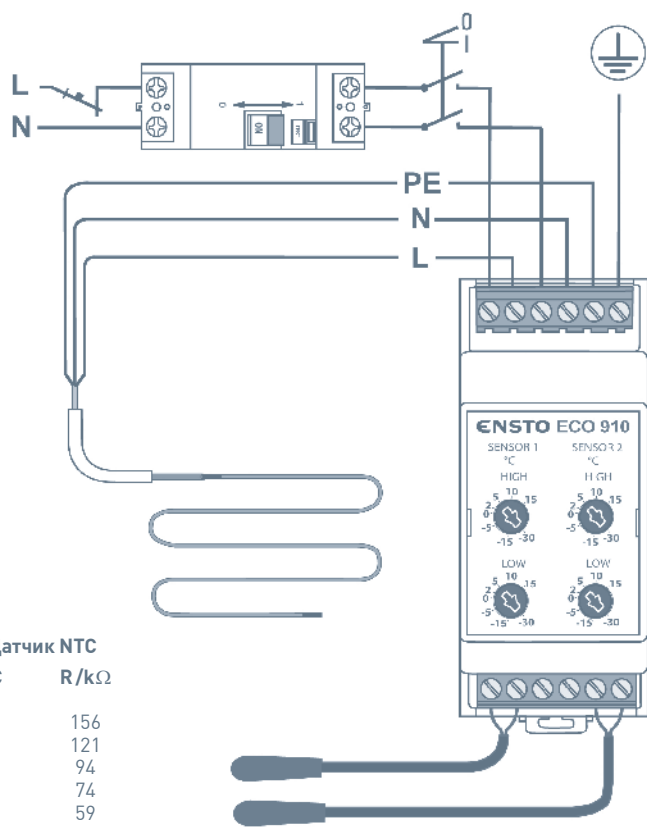
Монтаж системы антиобледенения желобов и водостоков

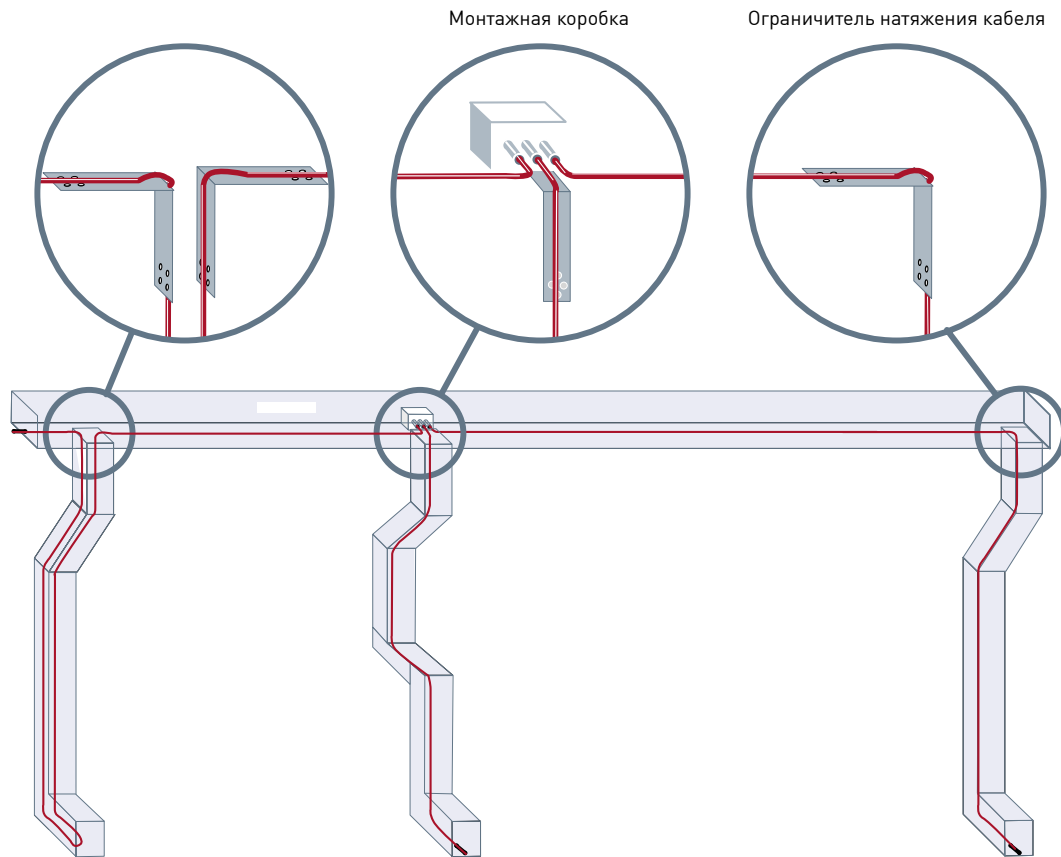
Система антиобледенения включает в себя нагревательный кабель, монтажные аксессуары и устройство контроля и управления.

Внутри водосточных труб кабель фиксируется с помощью монтажной ленты или монтажной планки. Саморегулирующийся кабель Optiheat 15/30, если достаточно одной нити, может свободно располагаться в водостоке. В месте перехода кабеля из желоба в водосток необходимо установить VP300, ограничитель натяжения кабеля. В водостоках длиной свыше 6м необходимо предусмотреть дополнительную защиту кабеля, например, стальной трос. В желобах кабель фиксируется с помощью тех же аксессуаров. Для кабеля Tash их использование является обязательным.

Водосточные воронки также необходимо защищать от замерзания. Если на кровле система ливневой канализации представляет собой внутренние водостоки, кабель опускается в водосток внутрь, до теплой зоны. Также могут быть установлены воронки с обогревом заводского исполнения, где саморегулирующийся кабель смуфтован и соединен с питающим.

ТИП КАБЕЛЯ	УПРАВЛЕНИЕ	ДАТЧИКИ	СОЕДИНИТ. КОМПЛЕКТЫ	МОНТАЖНЫЕ АКСЕССУАРЫ
ОПТИHEAT 15/30	EC0910/ EC0900	ECOА903 ECOА904	EFPLP1 EFPLP2 EFPLP3	VP300 XBC1230
TASH	EC0910/ EC0900	ECOА903 ECOА904	EFPLP4	VP300 PPN8 PPN6 XBC1230





Кабель для системы
антиобледенения
и датчик
устанавливаются в
желобе с помощью
крепежной
планки PPN6/8.
В месте спуска
кабеля в водосток
монтируется
ограничитель
натяжения кабеля
VP300. В системе
ливневосточной
канализации должен
отсутствовать мусор.
(Изображение приведено
только для общего
руководства)



Система антиобледенения кровли загородного дома на саморегулирующемся кабеле Optiheat

Антиобледенение водостоков и желобов

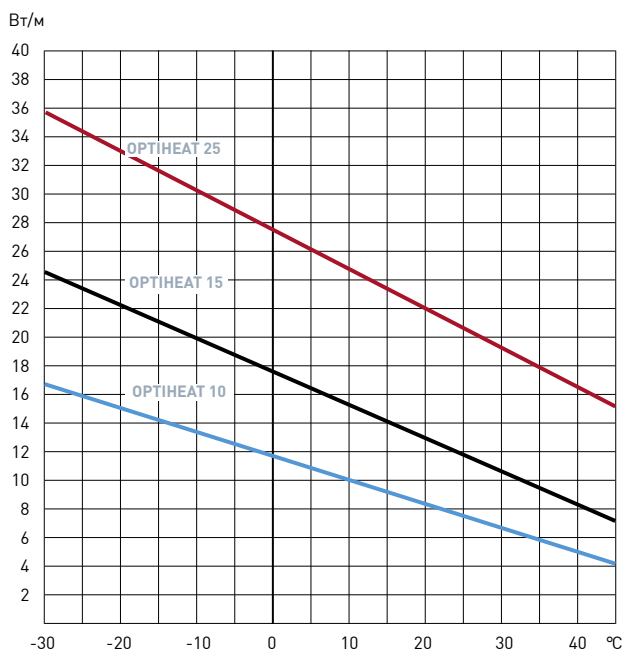
Погонная мощность саморегулирующегося кабеля Optiheat 15/30 составляет 19Вт/м ... 16Вт/м при температуре окружающей среды $-5^{\circ}\text{C} \dots +5^{\circ}\text{C}$. В ледяной воде его погонная мощность увеличивается и составляет около 30Вт/м.

Одна или несколько нитей кабеля устанавливаются в желобах или водостоках в соответствии с требуемыми мощностями. Чем больше диаметр водостока и северней район, тем больше нитей кабеля может потребоваться: например, в Северо-Западном регионе России для водостоков и желобов диаметром 100-150 мм требуется 2 нити кабеля.

В данном примере в желобах кабель устанавливается в две нити, петель, при этом конец кабеля опускается в водосток. В месте перехода кабеля из желоба в водосток устанавливается защита от натяжения кабеля – VP300. Внутри водостока кабель может свободно находиться без каких-либо монтажных аксессуаров.

Нагревательный кабель соединяется питающим с помощью комплекта муфт EFPLP1. Питающие кабели подведены к монтажной коробке. При необходимости нагревательный кабель может соединяться с питающим непосредственно внутри коробки с помощью комплекта EFPLP2.

Ток включения для кабелей Optiheat в 1.5 раза больше, чем номинальный. Для желобов и водостоков в данном примере требуется 50.6м кабеля Optiheat 15/30 (см.таблицу на стр.25), который, в соответствии с таблицей на стр.24, можно подключить единой группой к автоматическому выключателю 10А. Управление системой осуществляется с помощью терморегулятора ЕС0910 (схему подключения смотрите на стр.22).



Изменение мощности Optiheat 10, Optiheat 15 и Optiheat 25 при изменении температуры окружающей среды

Зависимость мощности саморегулирующихся кабелей Optiheat от температуры окружающей среды

МАКСИМАЛЬНЫЕ ДЛИНЫ КАБЕЛЯ 10 А 16 А

OPTIHEAT 9

На поверхности трубы $+10^{\circ}\text{C}$

100 м

-

Внутри трубы $+10^{\circ}\text{C}$

60 м

-

OPTIHEAT 10

На поверхности трубы $+10^{\circ}\text{C}$

140 м

205 м

На поверхности трубы -15°C

90 м

140 м

OPTIHEAT 15/30

На поверхности трубы $+10^{\circ}\text{C}$

104 м

139 м

На поверхности трубы $\pm 0^{\circ}\text{C}$

95 м

139 м

На поверхности трубы -15°C

78 м

122 м

На поверхности трубы -25°C

70 м

113 м

В ледяной воде

60 м

80 м

OPTIHEAT 25

На поверхности трубы $+10^{\circ}\text{C}$

55 м

88 м

Внутри трубы $+10^{\circ}\text{C}$

40 м

60 м

ПРИМЕР: ЗАГОРОДНЫЙ ДОМ

Антиобледенение ендовы

Установка нагревательного кабеля в ендовах предотвращает накопление снега в изгибах крыши и приводит к его таянию. Для обогрева ендовы требуется от 200Вт/м², то есть, для данного примера – 45Вт/м.

В рабочем режиме погонная мощность кабеля Optiheat 15/30 составляет около 18Вт/м. Поэтому в каждой ендове кабель монтируется в три нити.

Общая длина нагревательного кабеля для ендов составляет 62.4м, что немного превышает максимально разрешенную длину кабеля для тока 10А. Если все 4 кабеля будут заводиться в щит единой группой, необходимо предусмотреть автоматический выключатель на 16А.

В данном примере нагревательный кабель, установленный в ендовах, терморегулятором не управляется.

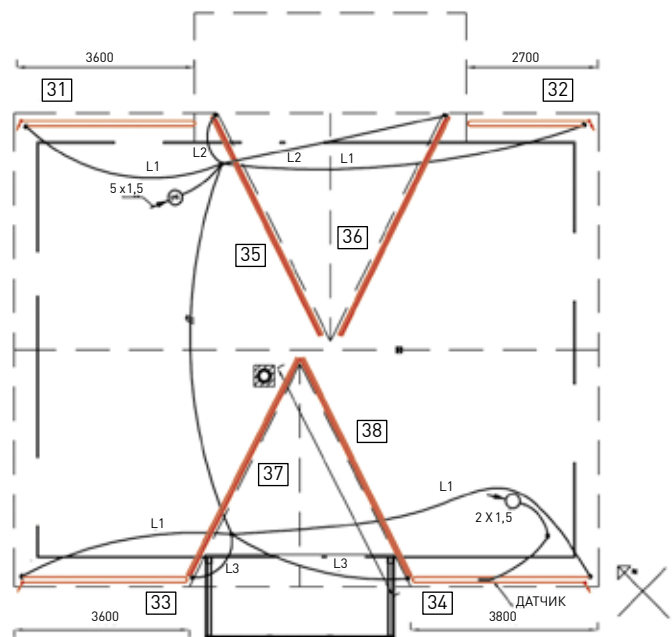
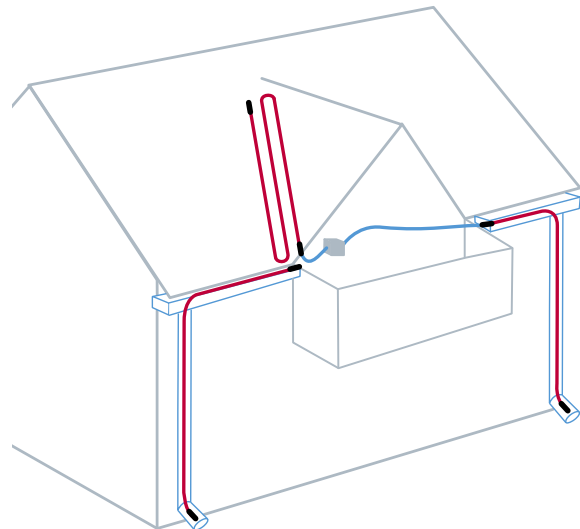
ПОГОННАЯ МОЩНОСТЬ
Вт/м

ОРТИHEAT 15/30,
КОЛИЧЕСТВО НИТЕЙ

ЖЕЛОБ	30	2
ВОДОСТОК	15	1
ЕНДОВА	45	3

ЗОНА	ЖЕЛОБ, м	ВОДОСТОК, м	ДЛИНА НАГРЕВАТЕЛЬНОГО КАБЕЛЯ, м
31	3.6	5.8	$(2 \times 3.6 + 5.8) = 13.0$
32	2.7	5.8	$(2 \times 2.7 + 5.8) = 11.2$
33	3.6	5.8	$(2 \times 3.6 + 5.8) = 13.0$
34	3.8	5.8	$(2 \times 3.8 + 5.8) = 13.4$
Итого			50.6

ЗОНА	ЕНДОВА, м	ДЛИНА НАГРЕВАТЕЛЬНОГО КАБЕЛЯ, м
35	5.2	$(3 \times 5.2) = 15.6$
36	5.2	$(3 \times 5.2) = 15.6$
37	5.2	$(3 \times 5.2) = 15.6$
38	5.2	$(3 \times 5.2) = 15.6$
Итого		62.4



Система антиобледенения кровли промышленного здания на кабеле постоянного сопротивления Tash

Проектируемая мощность для желобов и водостоков от 100 до 150мм составляет 30-60Вт/м. В данном примере с учетом климатических условий расчетная мощность на погонный метр желоба/водостока составляет 30Вт/м. Максимально допустимая погонная мощность резистивного кабеля Tash для установки в металлическом желобе составляет 20Вт/м, поэтому кабель будет

установлен в две нити, петлей, с мощностью 15Вт/м.

ПРИМЕР РАСЧЕТА

Длина желоба и водостоков (зоны А и В):
 $4 \times 25 \text{ м} + 2 \times 5.8 \text{ м} + 3 \times 6.7 \approx 132 \text{ м}$

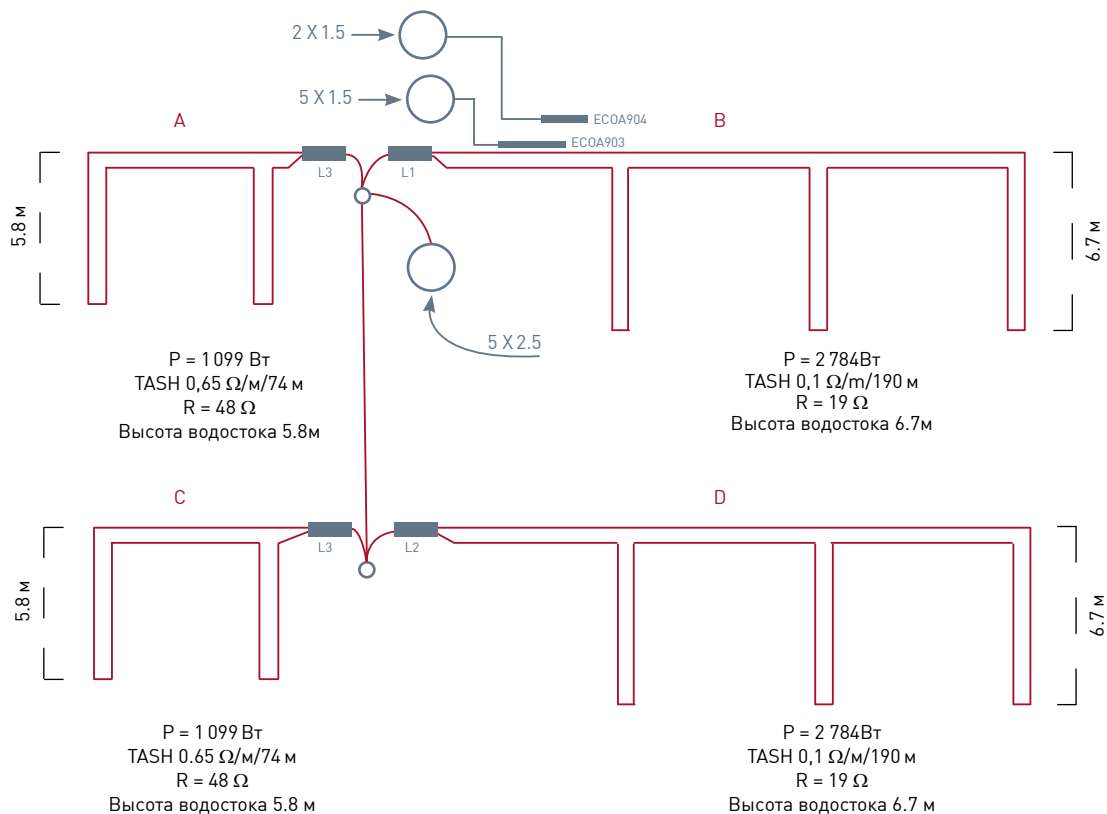
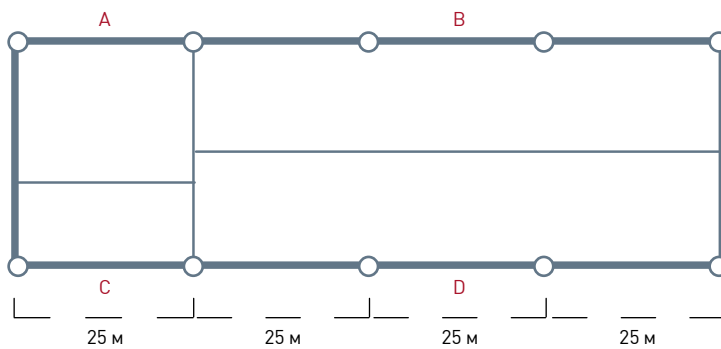
Длина нагревательного кабеля в зонах А и В:
 $2 \times 132 \text{ м} = 264 \text{ м}$

Расчетная мощность для зон А и В: $P_1 = 15 \text{ Вт/м} \times 264 \text{ м} = 3960 \text{ Вт}$

Ток на отрезок кабеля Tash не может превышать 16А. Поэтому необходимо разделить кабель на две зоны.

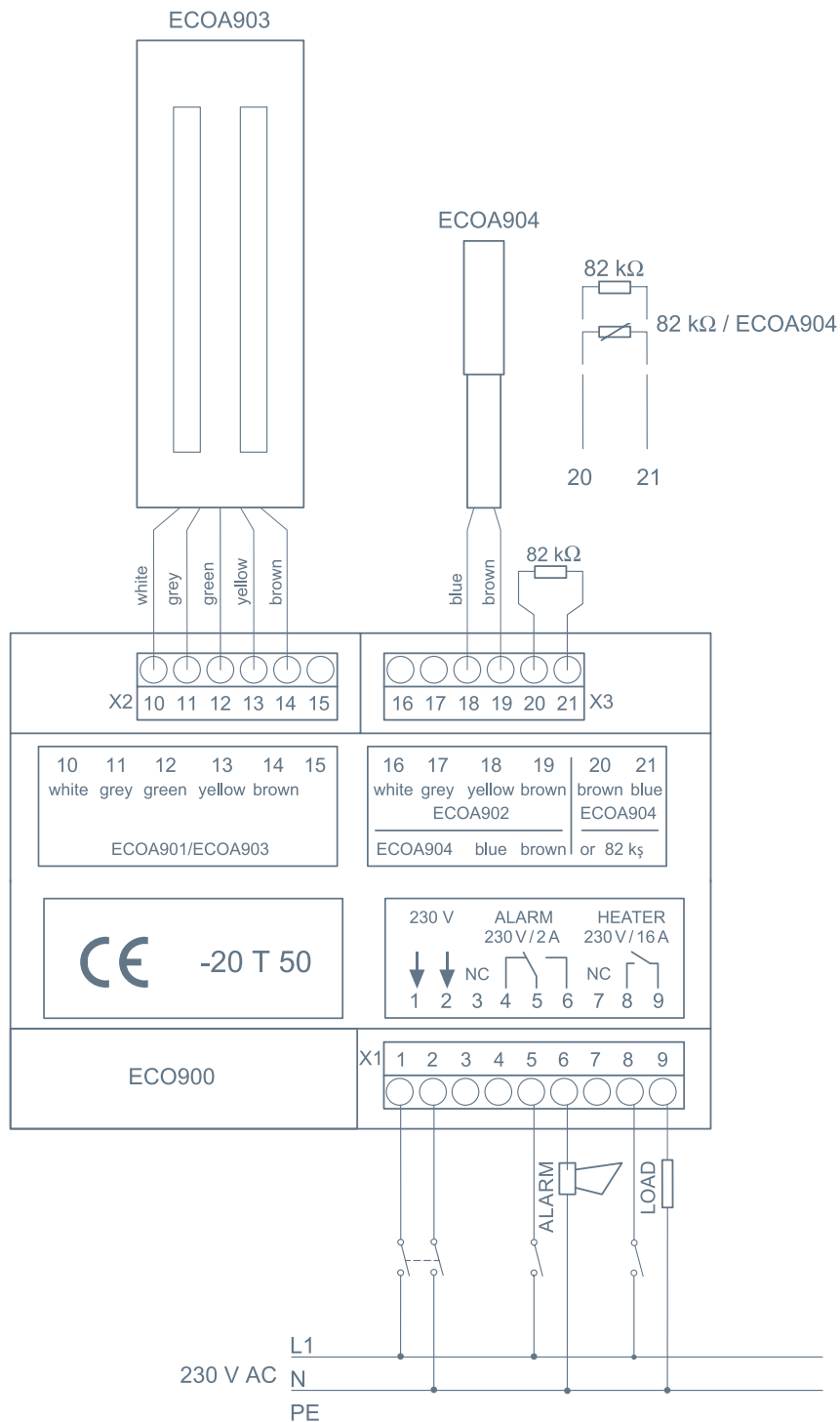
Общая расчетная мощность системы:
 $(A + B + C + D) = 7920 \text{ Вт}$

Подключение электропитания осуществляется группой 3х16А.



ПРИМЕР: ПРОМЫШЛЕННОЕ ЗДАНИЕ

	30HA A (= 30HA C)	30HA B (=30HA D)
Длина желоба и водостоков	25 м + 2 x 5.8 м ≈ 37 м	3 x 25 м + 3 x 6.7 м ≈ 95 м
Расчетная мощность	37 м x 30 Вт/м = 1 110 Вт	95 м x 30Вт/м = 2 850 Вт
Длина нагревательного кабеля	2 x 37 м = 74 м	2 x 95 м = 190 м
Расчет сопротивления кабеля	$(230В)^2 / (1\ 110\ Вт \times 74\ м)$ ≈0.64 Ω/м	$(230В)^2 / (2\ 850\ Вт \times 190\ м)$ ≈0.1 Ω/м
Подбор типа кабеля	Tash 0.65 Ω/м	Tash 0.1 Ω/м
Мощность выбранного кабеля	1 099 Вт	2 784 Вт
ОБЩАЯ МОЩНОСТЬ СИСТЕМЫ (A+B+C+D)	2 x (1 099 Вт + 2 784 Вт) = 7 766 Вт	



Расчет и проектирование системы антиобледенения наружных территорий

Мощность на квадратный метр, необходимая для системы антиобледенения наружной территории, зависит от назначения территории и используемых материалов.

Особенности объекта, назначение и структура наружной территории определяют основные параметры для проектирования. При разработке системы антиобледенения необходимо учитывать, что обогреваемая территория должна иметь эффективную систему стока талых вод.

Для систем антиобледенения наружных территорий используют как саморегулирующийся кабель (Optiheat), так и кабель постоянного сопротивления (Tash) и изготовленные из него готовые к укладке маты для систем антиобледенения (Ulla).

Этапы проектирования системы антиобледенения:

- выбор типа кабеля
- определение подходящей мощности на погонный метр, длины кабеля и соответствующего сопротивления, а также общей мощности кабеля
- определение шага укладки кабеля
- подбор системы управления и контроля.

ЗОНА УСТАНОВКИ

МОЩНОСТЬ, Вт/м²

ТРОТУАР (ЗАЩИЩЕННЫЙ ОТ ВЕТРА)	200–250
ТРОТУАР (НЕЗАЩИЩЕННЫЙ)	250–300
КРЫЛЬЦО И СТУПЕНИ ЛЕСТНИЦЫ	250–300
ПАРКОВКИ И ПОДЪЕЗДНЫЕ ПУТИ	300–350
РАМПЫ (ТЕПЛОИЗОЛИРОВАННЫЕ)	300–350
РАМПЫ (НЕТЕПЛОИЗОЛИРОВАННЫЕ)	350–400

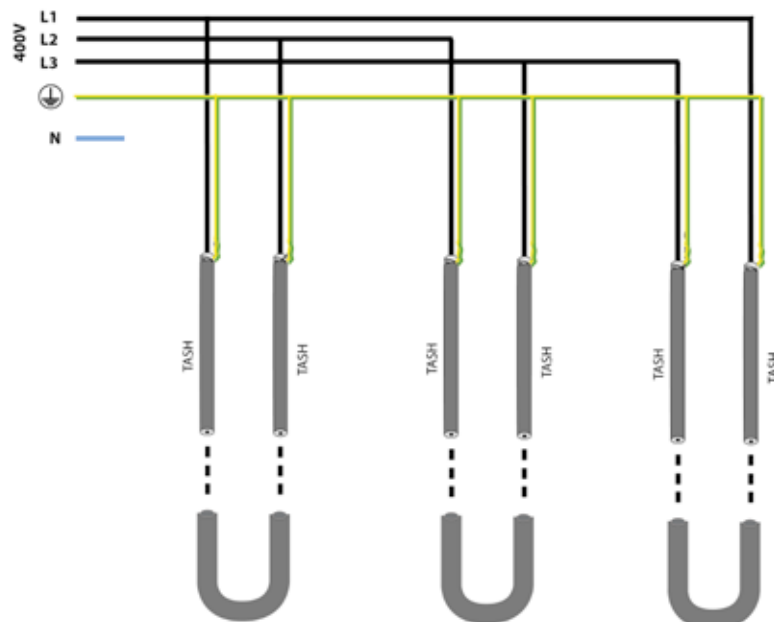
ТИП КАБЕЛЯ

ОСОБЕННОСТИ

ОБЛАСТЬ ПРИМЕНЕНИЯ

САМОРЕГУЛИРУЮЩИЙСЯ КАБЕЛЬ (OPTIHEAT)	Простота расчета и монтажа Высокая цена кабеля	Малые площади Бетонные конструкции, лестницы и т.д.
МАТЫ ДЛЯ СИСТЕМ АНТИОБЛЕДЕНЕНИЯ (ULLA)	Быстрый монтаж Стабильная мощность установки Только 300Вт/м ²	Любые площади Установка в бетон или песок
РЕЗИСТИВНЫЙ КАБЕЛЬ (TASH)	Низкая стоимость кабеля Требует точности проектирования	Различные территории Большие площади Установка в бетон или песок

ПОДКЛЮЧЕНИЕ КАБЕЛЯ TASH НА 380/400В



ТАБЛИЦЫ ПОДБОРА КАБЕЛЯ TASH

В таблицах указаны максимальные длины кабеля для определенных погонных мощностей, а также взаимосвязь между длиной кабеля и его мощностью. Значения приведены для 230В и 400В*.

Данную информацию можно применять для подбора кабеля для трубопроводов и наружных территорий.

**Внимание! Мы рекомендуем осуществлять пересчет указанных значений для 220В и 380В.*

10 Ω/м

6 Ω/м

230В					400В					230В					400В				
длина,		мощность,			длина,		мощность,			длина,		мощность,			длина,		мощность,		
ВТ/М	М	ВТ	М	ВТ	ВТ/М	М	ВТ	М	ВТ	ВТ/М	М	ВТ	М	ВТ	ВТ/М	М	ВТ	М	ВТ
6	30	176	52	310	6	38	232	67	400	6	33	267	58	462	6	23	383	41	653
8	26	203	45	358	8	33	267	58	462	8	30	294	52	516	8	22	401	38	693
10	23	230	40	400	10	30	294	52	516	10	27	327	47	566	10	21	420	37	730
12	21	252	37	438	12	27	327	47	566	12	20	441	35	766	12	19	464	33	800
14	19	278	34	473	14	25	353	44	611	14	18	490	32	833	14	18	490	31	864
16	18	294	32	506	16	23	383	41	653	16	17	519	30	894	16	17	519	30	894
18	17	311	30	537	18	22	401	38	693	18	16	546	29	924	18	16	546	29	924
20	16	331	28	566	20	21	420	37	730	20	16	593	27	993	20	16	593	27	993
22	16	331	27	593	22	20	441	35	766	22	15	620	26	1037	22	15	620	26	1037
24	15	353	26	620	24	19	464	33	800	24	14	645	25	1080	24	14	645	25	1080
26	14	378	25	645	26	18	490	32	833	26	14	705	24	1222	26	14	705	24	1222
28	14	378	24	669	28	18	490	31	864	28	14	735	24	1265	28	14	735	24	1265
30	13	407	23	693	30	17	519	30	894	30	13	407	23	693	30	13	407	23	693

3 Ω/м

1.5 Ω/м

1 Ω/м

230В					400В					230В					400В				
длина,		мощность,			длина,		мощность,			длина,		мощность,			длина,		мощность,		
ВТ/М	М	ВТ	М	ВТ	ВТ/М	М	ВТ	М	ВТ	ВТ/М	М	ВТ	М	ВТ	ВТ/М	М	ВТ	М	ВТ
6	54	327	94	566	6	77	458	133	800	6	94	563	163	980	6	81	653	141	1130
8	47	375	82	653	8	66	534	115	924	8	81	653	141	1130	8	73	725	126	1265
10	42	420	73	730	10	59	598	103	1033	10	73	725	126	1265	10	66	802	115	1386
12	38	464	67	800	12	54	653	94	1131	12	66	802	115	1386	12	61	867	107	1497
14	35	504	62	864	14	50	705	87	1222	14	61	867	107	1497	14	58	912	100	1600
16	33	534	58	924	16	47	750	82	1306	16	58	912	100	1600	16	54	980	94	1697
18	31	569	54	980	18	44	802	77	1386	18	54	980	94	1697	18	51	1037	89	1789
20	30	588	52	1033	20	42	840	73	1461	20	51	1037	89	1789	20	49	1080	85	1876
22	28	630	49	1083	22	40	882	70	1532	22	49	1080	85	1876	22	47	1126	82	1960
24	27	653	47	1131	24	38	928	67	1600	24	47	1126	82	1960	24	45	1176	78	2040
26	26	678	45	1178	26	37	953	64	1665	26	45	1176	78	2040	26	43	1230	76	2117
28	25	705	44	1222	28	35	1008	62	1728	28	43	1230	76	2117	28	42	1260	73	2191
30	24	735	42	1265	30	34	1037	60	1789	30	42	1260	73	2191	30	42	1260	73	2191

0.82 Ω/м

0.65 Ω/м

0.45 Ω/м

230В					400В					230В					400В				
длина,		мощность,			длина,		мощность,			длина,		мощность,			длина,		мощность,		
ВТ/М	М	ВТ	М	ВТ	ВТ/М	М	ВТ	М	ВТ	ВТ/М	М	ВТ	М	ВТ	ВТ/М	М	ВТ	М	ВТ
6	104	620	180	1082	6	117	696	203	1213	6	140	840	243	1461	6	121	972	211	1687
8	90	717	156	1249	8	101	806	176	1399	8	121	972	211	1687	8	108	1088	189	1886
10	80	806	140	1397	10	90	904	157	1568	10	108	1088	189	1886	10	99	1187	172	2066
12	73	884	128	1530	12	83	981	143	1721	12	99	1187	172	2066	12	92	1278	159	2231
14	68	949	118	1653	14	76	1071	133	1851	14	92	1278	159	2231	14	86	1367	149	2385
16	63	1024	110	1767	16	71	1146	124	1985	16	86	1367	149	2385	16	81	1451	141	2530
18	60	1075	104	1874	18	67	1215	117	2104	18	81	1451	141	2530	18	77	1527	133	2667
20	57	1132	99	1975	20	64	1272	111	2218	20	77	1527	133	2667	20	73	1610	127	2797
22	54	1195	94	2072	22	61	1334	106	2322	22	73	1610	127	2797	22	70	1679	122	2921
24	52	1241	90	2164	24	58	1403	101	2437	24	70	1679	122	2921	24	67	1755	117	3040
26	50	1290	87	2252	26	56	1453	97	2538	26	67	1755	117	3040	26	65	1809	113	3155
28	48	1344	83	2337	28	54	1507	94	2619	28	65	1809	113	3155	28	63	1866	109	3266
30	46	1402	81	2419	30	52	1565	91	2705	30	63	1866	109	3266	30	63	1866	109	3266

0.32 Ω/м

0.21 Ω/м

0.17 Ω/м

230В					400В					230В					400В				
длина,		мощность,			длина,		мощность,			длина,		мощность,			длина,		мощность,		
ВТ/М	М	ВТ	М	ВТ	ВТ/М	М	ВТ	М	ВТ	ВТ/М	М	ВТ	М	ВТ	ВТ/М	М	ВТ	М	ВТ
6	166	996	289	1732	6	205	1229	356	2138	6	228	1365	396	2376	6	197	1580	343	2744
8	144	1148	250	2000	8	177	1423	309	2469	8	197	1580	343	2744	8	176	1768	307	3068
10	80	806	40	1397	10	159	1584	276	2760	10	176	1768	307	3068	10	161	1933	280	3361
12	117	1413	204	2449	12	145	1737	252	3024	12	149	2088	259	3630	12	119	2615	207	4550
14	109	1517	189	2646	14	124	1880	233	3266	14	149	2088	259	3630	14	114	2730	198	4753
16	102	1621	177	2828	16	125	2015	218	3491	16	139	2239	243	3881	16	119	2615	207	4550
18	96	1722	167	3000	18	118	2135	206	3703	18	131	2375	229	4116	18	119	2615	207	4550
20	91	1817	158	3162	20	112	2249	195	3904	20	125	2489	217	4339	20	119	2615	207	4550
22	87	1900	151	3317	22	107	2354	186	4094	22	119	2615	207	4550	22	114	2730	198	4753
24	83	1992	144	3464	24	102	2470	178	4276	24	114	2730	198	4753	24	109	2855	190	4947
26	80	2066	139	3606	26	98	2570	171	4451	26	109	2855	190	4947	26	105	2964	183	5134
28	77	2147	124	3742	28	95	2652	165	4619	28	105	2964	183	5134	28	102	3151	177	5314
30	74	2234	129	3873	30	92	2738	159	4781	30	102	3151	177	5314	30	102	3151	177	5314

• пример

0.1 Ω/м

0.05 Ω/м

0.025 Ω/м

230В					400В					230В					400В				
длина,		мощность,			длина,		мощность,			длина,		мощность,			длина,		мощность,		
ВТ/М	М	ВТ	М	ВТ	ВТ/М	М	ВТ	М	ВТ	ВТ/М	М	ВТ	М	ВТ	ВТ/М	М	ВТ	М	ВТ
6	297	1781	516	3098	6	420	2519	730	4382	6	594	3562	1033	6197	6	297	1781	516	3098
8	257	2058	447	3578	8	364	2907	632	5060	8	594	3562	1033	6197	8	257	2058	447	3578
10	230	2300	400	4000	10	325	3255	566	5657	10	594	3562	1033	6197	10	230	2300	400	4000
12	210	2519	365	4382	12	297	3562	516	6197	12	594	3562	1033	6197	12	210	2519	365	4382
14	194	2727	338	4733	14	272	3900	473	6800	14	594	3562	1033	6197	14	194	2727	338	4733
16	182	2907	316	5060	16	257	4200	438	7300	16	594	3562	1033	6197	16	182	2907	316	5060
18	171	3094	298	5367	18	243	4500	400	7700	18	594	3562	1033	6197	18	171	3094	298	5367
20	163	3245	283																

Система антиобледенения пандусов

Площадь, подлежащая обогреву, определяется с учетом грузоподъемности транспорта. В случае с легковым транспортом достаточно защитить от замерзания колеи под колеса, для грузового транспорта кабель должен покрывать всю площадь. На наклонных площадях необходимо установить обогрев стоков.

ПРИМЕР 1

Система антиобледенения пандуса для легкового транспорта может быть реализована с помощью матов для систем антиобледенения Ulla (300Вт/м²). В данном примере пандус имеет длину 10 метров и ширину 4 метра. Однако, поскольку транспорт легковой, мы можем установить систему антиобледенения по колеям шириной в 1м, т.е. использовать два мата Ulla на 10м² (Ulla300.10). Общая мощность системы при этом составляет 6 кВт. Управление системой осуществляется с помощью метеостанции ЕС0900 с комплектом датчиков или терморегулятором ЕС0910.



Для легкового транспорта на пандусе можно устанавливать систему антиобледенения только в месте

положения колеи (установка в бетон). Необходимо обеспечить беспрепятственный сток талой воды.

(Изображение приведено только для общего руководства)

ПРИМЕР 2

Альтернативой может стать установка кабеля Tash полосой в 0.5м, по колеям. Кабель устанавливается в бетон с погонной мощностью максимум 30Вт/м. Кабель не должен проходить через подвижные швы. Общая мощность системы составляет 3кВт (1 500 Вт на колею). Подбор кабеля Tash осуществляется по таблицам. Общая мощность 1.5кВт, погонная мощность 30Вт/м – выбираем Tash с сопротивлением 0.65 Ω/м. Поскольку мощность системы относительно невелика (3.1кВт), достаточно терморегулятора для систем антиобледенения ЕС0910, с датчиками температуры грунта и воздуха.



На пандусах для грузового транспорта кабель устанавливается на всей площади (установка в бетон).

Необходимо предусмотреть беспрепятственный сток талой воды.

(Изображение приведено только для общего руководства)

Система антиобледенения входов

Саморегулирующийся кабель подбирается в соответствии с площадью территории и необходимой мощностью на квадратный метр. Мощность Ortiheat 15/30 изменяется в зависимости от температуры окружающей среды. Обычно система антиобледенения находится в рабочем режиме при температуре воздуха от -5°C до +5°C. Погонная мощность кабеля при таких температурах **P**(погонная) – 19 Вт/м-16 Вт/м.

Длина кабеля рассчитывается следующим образом:
l кабеля = **P** общая / **P** погонная.

Шаг укладки кабеля (**d**) рассчитывается путем деления площади установки (**S** установки) на длину кабеля (**l** кабеля).
d = **S** установки / **l** кабеля.

Обогрев управляется терморегулятором для систем антиобледенения ЕС0910, установленным в щит.

Расчет и монтаж системы антиобледенения погрузочно-разгрузочных зон

ПРИМЕР 1:

Зона погрузочных работ, длина – 24м, ширина – 4м

Если площадка дополнительно теплоизолирована, достаточно 300-350Вт/м². Нами выбраны маты Ulla, с мощностью 300Вт/м²: четыре мата укладываются на полную площадь, а два – зонально.

Общая мощность системы антиобледенения составляет $6 \times 3.6\text{кВт} = 21.6\text{кВт}$. Управление системой осуществляется метеостанцией ЕСО900.

Датчик снега и льда ЕСОА901 устанавливается за пределы обогреваемой площади, а датчик влажности и температуры, ЕСОА902, монтируется на обо-

греваемой площади. Маты для систем антиобледенения устанавливаются в песок или бетон, под материал покрытия (в данном случае – асфальт).

Дополнительно требуется установить нагревательный кабель внутри воронки стока, во избежание замерзания талой воды, а также внутри или на поверхности дренажной трубы, до уровня выше точки промерзания грунта.

ПРИМЕР 2:

Для систем антиобледенения пандусов с большим уклоном для грузового транспорта необходимо укладывать кабель Tash на всей площади. При отсутствии тепло-

изоляции требуется 350-400Вт/м². Общая мощность системы составит $24 \text{ м} \times 4 \text{ м} \times 400\text{Вт/м}^2 = 38.4\text{кВт}$, управление осуществляется метеостанцией ЕСО900.

Подбираем кабель Tash с погонной мощностью 25Вт/м по таблице. При напряжении 400В нам подходит кабель Tash 0.45. Всего требуется 12 отрезков кабеля по 122м и мощностью 2 921 Вт. Подключение кабеля показано на стр.28.

Общая мощность системы $12 \times 2921\text{Вт} = 35.05\text{кВт}$, мощность на квадратный метр $35.05\text{кВт}/96 \text{ м}^2 = 365 \text{ Вт/м}^2$, шаг укладки – $8\text{м}^2/122\text{м} = 6.5\text{см}$. Кабель устанавливается в бетон или песок, под материалом покрытия (асфальт или плитка).

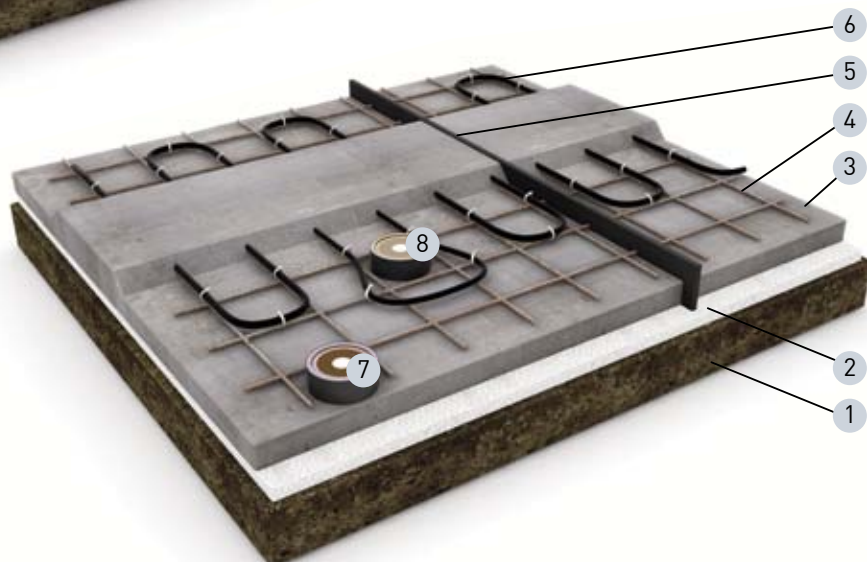
Примеры монтажа



Монтаж мата для антиобледенения наружной территории Ulla в песок, под асфальт. Под слоем песка находится теплоизоляция.

1. Грунт/гравий
2. Теплоизоляция
3. Песок и бетон
4. Мат для антиобледенения Ulla
5. Датчик снега и льда
6. Датчик температуры и влажности
7. Асфальт

(Изображение приведено только для общего руководства)



Монтаж нагревательного кабеля Tash в бетон с подвижными швами. Теплоизоляция отсутствует.

1. Грунт/гравий
2. Песок
3. Бетон
4. Арматурная сетка
5. Подвижный шов
6. Нагревательный кабель Tash
7. Датчик снега и льда
8. Датчик температуры и влажности

(Изображение приведено только для общего руководства)

Монтаж системы антиобледенения наружной территории

Нагревательные кабели обычно устанавливаются в бетон или песок (NB: не в асфальт!), находящийся под материалом покрытия. Система более экономична и эффективна, если площадь дополнительно теплоизолируется.

Минимальная глубина установки кабеля составляет 5см. Такая глубина гарантирует отсутствие повреждений кабеля, например, транспортом. Нагревательный кабель не должен проходить через подвижные швы. Подвижные швы могут пересекать только питающие кабели, что следует учитывать при монтаже.

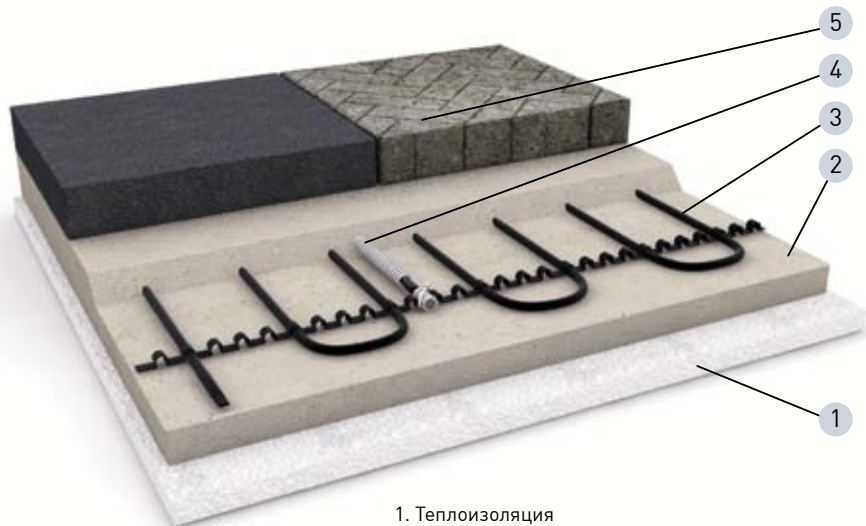
Установка в песок

На площади, покрытой тротуарной плиткой или асфальтом, кабель часто устанавливается в песок, находящийся под ними. Фракция песка должна быть от 0.063 до 2мм. Толщина песка между теплоизоляцией и кабелем должна составлять не менее 3см. Можно использовать как кабель Tash, так и маты Ulla.

Тонкий слой песка, насыпанный поверх установленного кабеля, выравнивается с помощью граблей или аналогичного приспособления. Зубцы граблей должны быть загнуты или закрыты с тем, чтобы не повредить оболочку кабеля. Поверх выровненного слоя песка устанавливается плитка или другой материал.

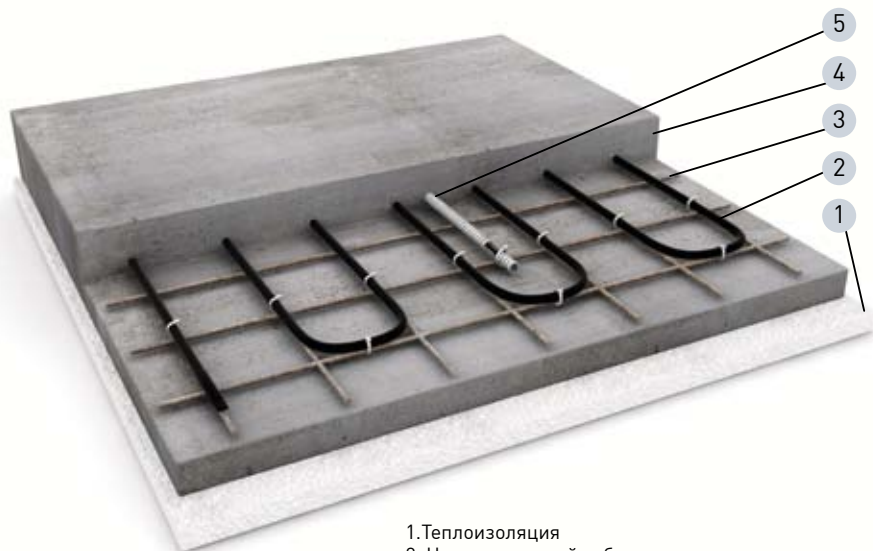
Установка в бетон

Кабель фиксируется на поверхности арматурной сетки монтажными стяжками. Оболочка кабеля не должна быть повреждена в процессе монтажа.



1. Теплоизоляция
2. Песок
3. Нагревательный мат Ulla
4. Датчик
5. Тротуарная плитка, асфальт или бетон

(Изображение приведено только для общего руководства)



1. Теплоизоляция
2. Нагревательный кабель
3. Арматурная сетка
4. Бетон
5. Датчик

(Изображение приведено только для общего руководства)

Система антиобледенения парковки на кабеле Tash

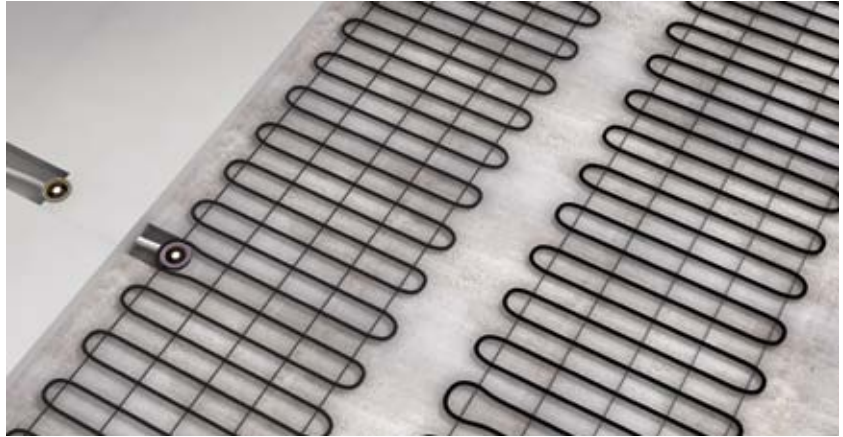
ПРИМЕР

Наружная территория 155м²
Установка в бетон

Для данной площади в 155м² выбрана мощность 300 Вт/м².
Расчетная мощность системы:
 $155\text{м}^2 \times 300\text{Вт}/\text{м}^2 = 46.5 \text{ кВт}$.

Максимально допустимая погонная мощность кабеля Tash при укладке в бетон составляет 30Вт/м. Таким образом, расчетный шаг укладки кабеля составит $30\text{Вт}/\text{м}/300\text{Вт}/\text{м}^2 = 0.10\text{м}$. Общая длина нагревательного кабеля может быть в этом случае минимум $155\text{м}^2/0.1\text{м} = 1550\text{м}$.

При трехфазном подключении, мощность на одну фазу будет составлять 15.5кВт, поэтому мощность и длина одного отрезка кабеля – 5.16кВт и 172м.



Кабель подбирается по таблице подбора кабеля Tash. Управление системой осуществляет метеостанция ЕС0900.

Датчик осадков (снега и льда) устанавливается вне зоны обогрева, а датчик температуры и влажности – внутри зоны обогрева.

(Изображение приведено только для общего руководства)

Система антиобледенения крыльца на кабеле Tash

ПРИМЕР

10 ступеней, длина ступени 0.9м, ширина ступени – 0.5м

Обогреваемая площадь:
 $10 \times 0.9\text{м} \times 0.5\text{м} = 4.5\text{м}^2$.

Выбранная мощность на квадратный метр – 300Вт/м².

Расчетная мощность:
 $4.5\text{м}^2 \times 300\text{Вт}/\text{м}^2 = 1350\text{Вт}$.

Максимально допустимая погонная мощность для кабеля Tash при установке в бетон составляет 30Вт/м.

Расчетный шаг укладки кабеля = $(30\text{Вт}/\text{м})/(300\text{Вт}/\text{м}^2)$, т.е., 0.10м.

На каждую ступеньку укладывается 5 нитей кабеля, следовательно, на одну ступень требуется 4.5м кабеля (5 x 0.9м).

Общая длина кабеля составляет:

- ступени $10 \times 4.5\text{м} = 45\text{м}$
 - высота ступени $9 \times 0.15\text{м} = 1.35\text{м}$
 - возвращение к точке подключения $9 \times 0.5 + 9 \times 0.15 = 5.8\text{м}$
- Итого: 52 метра.

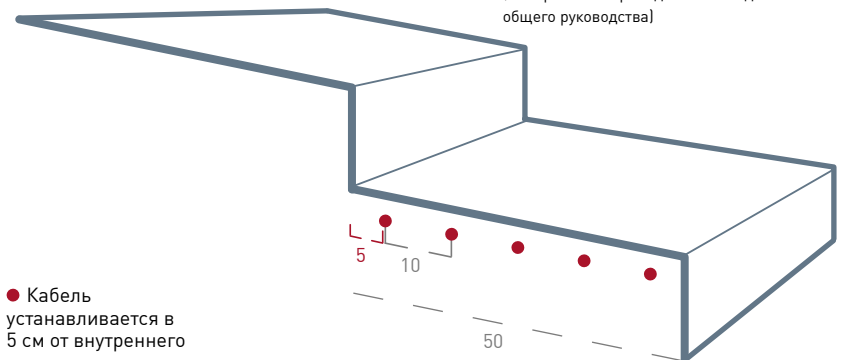
Расчетное сопротивление кабеля составляет 0.75 Ω/м. По таблице подбора кабеля определяем наиболее близкий кабель – Tash 0.82 Ω/м. Мощность кабеля – 1240Вт, погонная мощность – 24Вт/м, мощность на квадратный метр – 275Вт/м².

Система управляется терморегулятором ЕС0910.



Кабели постоянного сопротивления Tash всегда возвращаются к точке подключения.

(Изображение приведено только для общего руководства)



● Кабель устанавливается в 5 см от внутреннего края ступени с шагом укладки 10 см.

Защита от промерзания грунта под холодильными камерами

Холодный воздух из морозильных и холодильных камер, где поддерживается температура ниже -20°C , охлаждает даже хорошо теплоизолированный фундамент. Постепенно промерзает не только пол морозильной камеры, но и фундамент и почва/грунт под ним, что может привести к повреждению всей конструкции пола. Для защиты грунта под морозильными камерами используется нагревательный кабель, устанавливаемый в бетон или песок под слоем теплоизоляции.

Обычно для компенсации теплопотерь фундамента требуется мощность от 15 до $35\text{Вт}/\text{м}^2$ (в зависимости от температурного режима внутри морозильной камеры). Однако, не рекомендуется устанавливать нагревательный кабель с шагом укладки более 50см.

Теплопотери, направленные вниз, определяются теплопроводностью конструкции пола (**U**), требуемой температурой грунта (обычно $+4-5^{\circ}\text{C}$) и температурным режимом, в котором функционирует холодильная камера.

ПРИМЕР

Внутренняя температура холодильной камеры -25°C
 Температура грунта $+4^{\circ}\text{C}$
 Коэффициент теплопроводности конструкции пола (**U**) $- 0.1\text{Вт}/\text{м}^2\text{ }^{\circ}\text{C}$

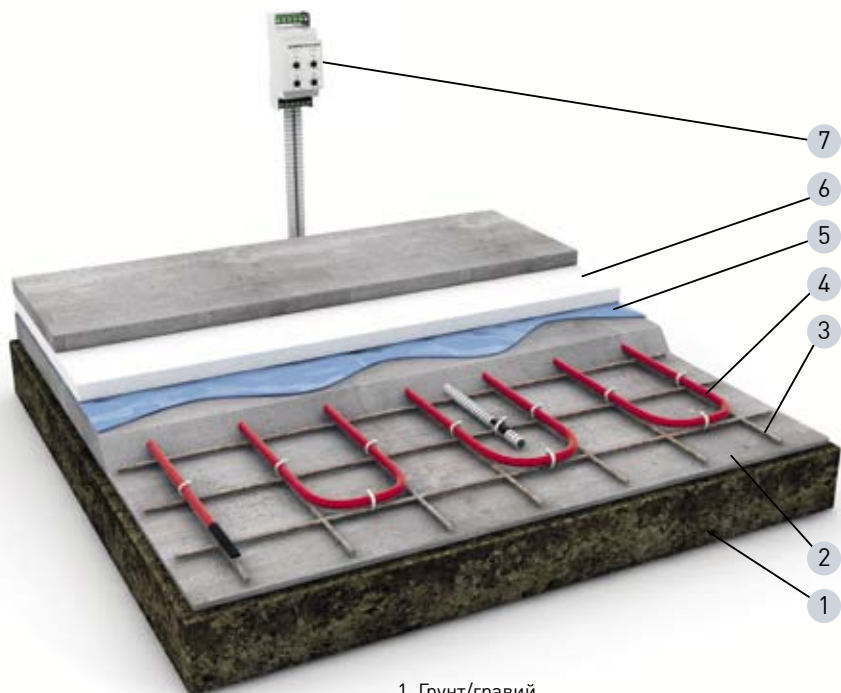
Теплопотери конструкции пола

Теплопотери на квадратный метр
 Φ/S
 $\Phi/S = dt \cdot U$

dt = диапазон температур помещения и грунта ($^{\circ}\text{C}$)

U = теплопроводность конструкции пола ($\text{Вт}/\text{м}^2\text{ }^{\circ}\text{C}$)

Кабели монтируются в бетон традиционным способом. Обычно для обогрева фундаментов устанавливается основная и резервная системы (дублируется и количество



1. Грунт/гравий
2. Бетон
3. Арматурная сетка
4. Нагревательный кабель Tash или Tassu
5. Гидроизоляция
6. Теплоизоляция
7. Терморегулятор

(Изображение приведено только для общего руководства)

кабеля, и количество термостатов). Расстояние между теплоизоляцией и кабелем должно быть не менее 5см, чтобы поддерживать грунт в незамерзающем состоянии. Нагревательный кабель не должен проходить через подвижные швы, поэтому кабель устанавливается секциями.

Двери и дверные проемы также могут быть защищены от замерзания с помощью нагревательных кабелей. Такая защита гарантирует герметичность камер и отсутствие повреждений конструкций стен.

Поддержание температуры жидкости в резервуаре

Нагревательные кабели могут использоваться для поддержания определенной температуры жидкости внутри резервуаров, например, во избежание повышения вязкости этой жидкости или для предотвращения замерзания.

При подборе нагревательного кабеля необходимо учитывать все возможные тепловые потери резервуара и его основания. Теплотери резервуара зависят от его формы, размера, типа установки (прилегает к земле или нет), толщины теплоизоляционного материала, поддерживаемой внутри резервуара температуры и температуры окружающей среды.

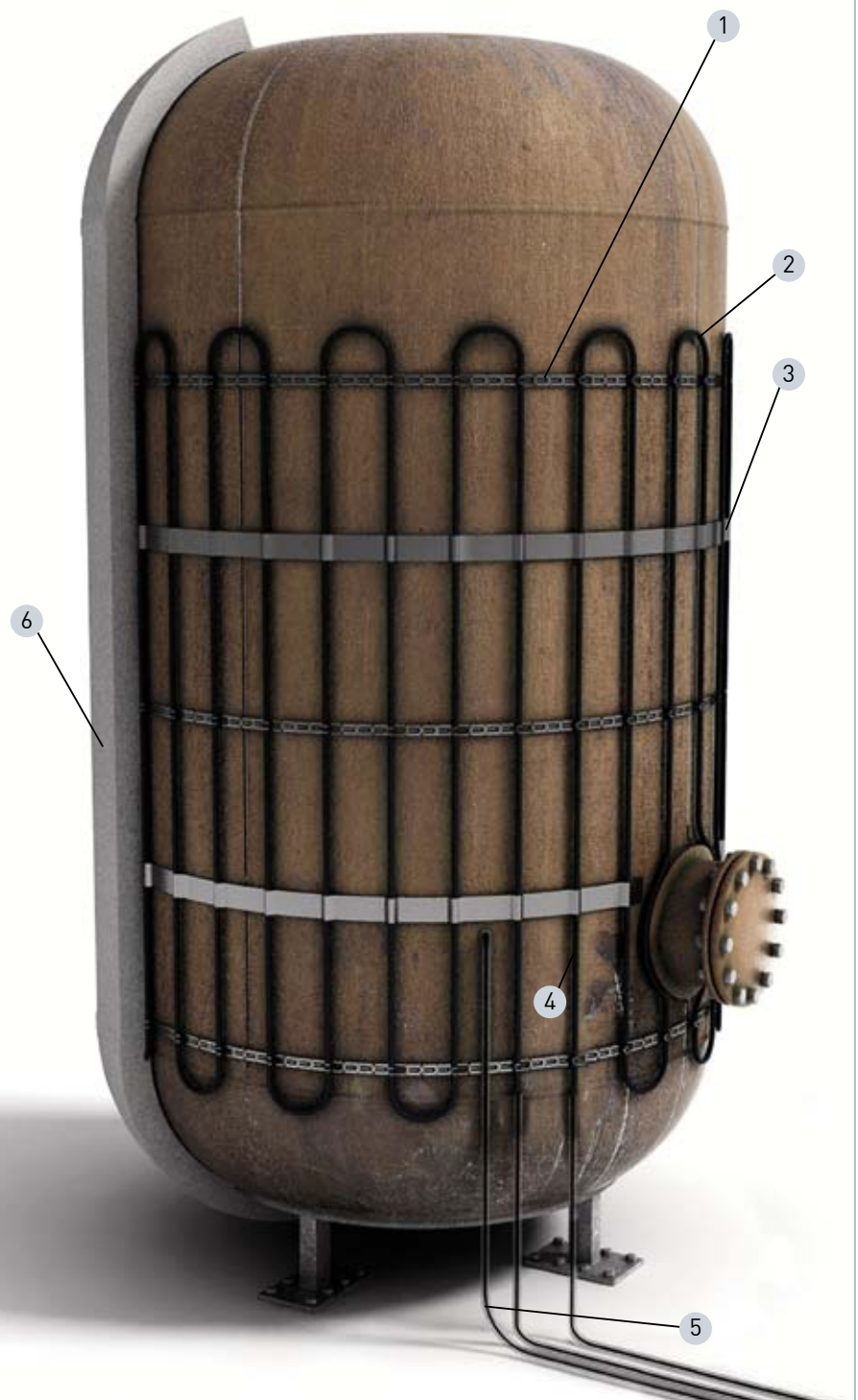
Трубы, подводящие жидкость к резервуару, также должны быть защищены от замерзания и теплоизолированы. Важно, что нагревательные кабели способны поддерживать необходимый уровень температуры, а не разогревать жидкость, поэтому температура входящей жидкости должна быть не ниже требуемой. Кабель может быть установлен на 2/3 поверхности резервуара, теплоизоляция должна быть установлена на всей поверхности резервуара.

Управление системой поддержания температуры в резервуаре должно осуществляться терморегулятором ЕС0500 или ЕС0910.

Содержащиеся в резервуаре жидкости могут проникать через стенки на поверхность резервуара. Рекомендуется удостовериться, что жидкость не повредит оболочку кабеля или подобрать кабель с соответствующими характеристиками. Отдельные виды жидкостей могут требовать установки специализированных кабелей.

1. Монтажная лента
2. Нагревательный кабель Tash
3. Алюминиевый скотч
4. Муфта в месте соединения нагревательного и питающего кабелей
5. Датчик
6. Теплоизоляция

(Изображение приведено только для общего руководства)



ПРОДУКЦИЯ ДЛЯ СИСТЕМ АНТИОБЛЕДЕНИЯ

Высокое качество наших продуктов гарантирует надежную работу долгие годы.

Ulla300 -маты для систем антиобледенения	37
Plug'n Heat -комплекты для защиты труб от замерзания	37
Резистивный нагревательный кабель Tash	37
Саморегулирующийся нагревательный кабель Optiheat 9	37
Саморегулирующиеся нагревательные кабели Optiheat 10 и 25	38
Саморегулирующийся нагревательный кабель Optiheat 15/30	38
Аксессуары для Tash	38
Аксессуары для Optiheat	38
Монтажные аксессуары	38
Устройства управления системами антиобледенения	39
Приложения	40

Системы антиобледенения Ensto

Ulla 300 - нагревательные маты для систем антиобледенения наружных территорий

Нагревательные маты, изготовленные из кабеля Tash, для защиты от обледенения наружных территорий (тротуаров, подъездных путей, пандусов). Можно устанавливать в песок и бетон. Мат Ulla удобен в монтаже, можно придать нужную форму, разрезав его основу, при этом шаг укладки всегда остаётся неизменным. Удельная мощность 300 Вт/м². Номинальное напряжение 230 В. Стандартная ширина - 0,95 м, длины от 2 до 12 м. Питающие кабели МСМК: первый 5 м, второй = длина мата + 5 м.

ТИП	ЕАН-КОД	ОПИСАНИЕ	УП./ШТ.
ULLA300.2	64 100 81 688 020	Нагревательный мат для систем антиобледенения Ulla, 0,95 x 2 м, 600 Вт	1/6
ULLA300.3	64 100 81 688 037	Нагревательный мат для систем антиобледенения Ulla, 0,95 x 3 м, 900 Вт	1/6
ULLA300.4	64 100 81 688 044	Нагревательный мат для систем антиобледенения Ulla, 0,95 x 4 м, 1200 Вт	1/6
ULLA300.5	64 100 81 688 051	Нагревательный мат для систем антиобледенения Ulla, 0,95 x 5 м, 1400 Вт	1/6
ULLA300.6	64 100 81 688 068	Нагревательный мат для систем антиобледенения Ulla, 0,95 x 6 м, 1800 Вт	1/6
ULLA300.7	64 100 81 688 075	Нагревательный мат для систем антиобледенения Ulla, 0,95 x 7 м, 1900 Вт	1/6
ULLA300.8	64 100 81 688 082	Нагревательный мат для систем антиобледенения Ulla, 0,95 x 8 м, 2500 Вт	1/6
ULLA300.9	64 100 81 688 099	Нагревательный мат для систем антиобледенения Ulla, 0,95 x 9 м, 2800 Вт	1/6
ULLA300.10	64 100 81 688 105	Нагревательный мат для систем антиобледенения Ulla, 0,95 x 10 м, 3000 Вт	1/6
ULLA300.11	64 100 81 688 112	Нагревательный мат для систем антиобледенения Ulla, 0,95 x 11 м, 3100 Вт	1/6
ULLA300.12	64 100 81 688 129	Нагревательный мат для систем антиобледенения Ulla, 0,95 x 12 м, 3600 Вт	1/6



Plug'n Heat - комплект для обогрева труб

Комплект нагревательного саморегулирующегося кабеля, соединенного с питающим кабелем и штепсельной вилкой. Предназначен для защиты от замерзания труб, счётчиков воды и других объектов. Не требует обязательного подключения к терморегулятору. Можно устанавливать внутри трубы с питьевой водой. Номинальное напряжение 230 В. Удельная мощность 9 Вт/м. Длина питающего кабеля 2,5 м. IP68.

ТИП	ЕАН-КОД	ОПИСАНИЕ	УП./ШТ.
EFPPH2	64 100 81 684 220	Plug'n Heat, комплект для обогрева труб, 2 м, 18 Вт	1/24
EFPPH4	64 100 81 684 244	Plug'n Heat, комплект для обогрева труб, 4 м, 36 Вт	1/24
EFPPH6	64 100 81 684 268	Plug'n Heat, комплект для обогрева труб, 6 м, 54 Вт	1/24
EFPPH10	64 100 81 684 305	Plug'n Heat, комплект для обогрева труб, 10 м, 90 Вт	1/24
EFPPH15	64 100 81 684 350	Plug'n Heat, комплект для обогрева труб, 15 м, 135 Вт	1/24
EFPPH20	64 100 81 684 404	Plug'n Heat, комплект для обогрева труб, 20 м, 180 Вт	1/24



Tash - одножильный нагревательный кабель постоянного сопротивления

Tash - кабель постоянного сопротивления для систем антиобледенения наружных территорий, труб и резервуаров. Внешняя оболочка - синтетическая резина, стойкая к воздействию химикатов. Диаметр кабеля 5,7 - 6,5 мм. Максимальная нагрузка: 30 Вт/м (в бетоне), 25 Вт/м (в песке), 10-20 Вт/м (на поверхности трубы). Рабочая температура: во включенном состоянии - 80°C, в выключенном, мгновенная - 160°C. Максимально подаваемое напряжение - 500 В. Минимальная температура монтажа - 25°C. Минимальный радиус изгиба - 5 внешних диаметров кабеля. Максимальный ток нагрузки 16 А. Номинальное напряжение 230 В/400 В.

ТИП	ЕАН-КОД	ОПИСАНИЕ	УП./ШТ.
TASH0.1	64 100 04 301 500	Кабель постоянного сопротивления Tash, 0.1 Ом/м	1/2000
TASH0.17	64 100 04 301 562	Кабель постоянного сопротивления Tash, 0.17 Ом/м	1/2000
TASH0.21	64 100 04 301 517	Кабель постоянного сопротивления Tash, 0.21 Ом/м	1/2000
TASH0.32	64 100 04 301 326	Кабель постоянного сопротивления Tash, 0.32 Ом/м	1/2000
TASH0.45	64 100 04 301 579	Кабель постоянного сопротивления Tash, 0.45 Ом/м	1/2000
TASH0.65	64 100 04 301 593	Кабель постоянного сопротивления Tash, 0.65 Ом/м	1/2000
TASH0.82	64 100 04 301 586	Кабель постоянного сопротивления Tash, 0.82 Ом/м	1/2000
TASH1	64 100 04 301 661	Кабель постоянного сопротивления Tash, 1.0 Ом/м	1/2000
TASH1.5	64 100 04 301 609	Кабель постоянного сопротивления Tash, 1.5 Ом/м	1/2000
TASH3	64 100 04 301 616	Кабель постоянного сопротивления Tash, 3 Ом/м	1/2000
TASH10	64 100 04 301 647	Кабель постоянного сопротивления Tash, 10 Ом/м	1/2000



Optiheat 9 - саморегулирующийся нагревательный кабель

Саморегулирующийся кабель предназначен для защиты от замерзания труб, в том числе с питьевой водой, может использоваться как внутри трубы, так и снаружи. Оболочка из фторсодержащего полимера. Размеры кабеля: 7,3 x 5,3 мм. Минимальный радиус изгиба 35 мм.

ТИП	ЕАН-КОД	ОПИСАНИЕ	УП./ШТ.
EFPO9	64 100 04 313 091	Optiheat 9, мощность 9 Вт/м при +10°C, зеленый	1/1000



Системы антиобледенения Ensto

Optiheat 10 и 25 - саморегулирующиеся нагревательные кабели

Саморегулирующийся кабель предназначен для защиты от замерзания водопроводных и водосточных труб. Optiheat 10 предназначен для пластиковых труб, Optiheat 25 - для металлических. Полиолефиновая оболочка. В кабелях имеется дополнительная защитная оболочка, повышающая водонепроницаемость и механическую прочность (Bonded jacket). Размеры кабеля: 11,5 x 5,5 мм. Минимальный радиус изгиба 25 мм.

ТИП	ЕАН-КОД	ОПИСАНИЕ	УП./ШТ.
EFPO10	64 100 04 313 107	Optiheat 10, мощность 10 Вт/м при +10°C, синий	1/1000
EFPO25	64 100 04 313 251	Optiheat 25, мощность 25 Вт/м при +10°C, красный	1/1000



Optiheat 15/30 - саморегулирующийся нагревательный кабель

Саморегулирующийся кабель для защиты от обледенения систем стока дождевой воды, крыш и трубопроводов. Может быть использован для обустройства теплых полов и систем антиобледенения небольших площадей. Устойчив к УФ-излучению. В кабелях имеется дополнительная защитная оболочка, повышающая водонепроницаемость и механическую прочность (Bonded jacket). Размеры кабеля: 10,5 x 6,0 мм. Минимальный радиус изгиба 25 мм.

ТИП	ЕАН-КОД	ОПИСАНИЕ	УП./ШТ.
EFPO15	64 100 04 313 305	Optiheat 15/30, мощность 15 Вт/м при +10°C, черный	1/1000



Соединительные комплекты для Tash

EFPLP4 - комплект для соединения двухжильного нагревательного кабеля с питающим или другим нагревательным кабелем. Используется также для соединения одножильного нагревательного кабеля с питающим в соответствии с технологией подключения.

ТИП	ЕАН-КОД	ОПИСАНИЕ	УП./ШТ.
EFPLP4	64 186 77 630 767	Соединительный комплект для одножильных нагревательных кабелей Tash	1/50



Соединительные комплекты для Optiheat

EFPLP1 - комплект, в который входят соединительные и термоусадочные муфты для соединения нагревательного кабеля с питающим кабелем (ММЖ или МСМК) и наконечник. EFPLP2 - комплект для ввода нагревательного кабеля в монтажную коробку. Комплект содержит: сальник, уплотнитель, наконечник, термоусадочные муфты. EFPLP3 - комплект, с помощью которого выполняется водонепроницаемое соединение нагревательного кабеля с другим кабелем. EFPLV1 - комплект для ввода кабелей Optiheat 9 и Plug n Heat внутрь водопроводной трубы диаметром 1/2", 3/4" и 1".

ТИП	ЕАН-КОД	ОПИСАНИЕ	УП./ШТ.
EFPLP1	64 186 77 630 002	Соединительные втулки, термоусадочные трубки, наконечник	1/20
EFPLP2	64 186 77 630 019	Комплект для ввода нагревательного кабеля в монтажную коробку	1/20
EFPLP3	64 186 77 630 026	Комплект для соединения нагревательного кабеля Optiheat с другим кабелем	1/20
EFPLV1	64 186 77 630 033	Комплект для ввода кабеля Optiheat9 в трубу	1/12



Крепёжные принадлежности для кабелей Tash и Optiheat

LT20 - теплостойкая липкая лента для крепления кабеля к трубе. ALU50 - алюминиевый скотч для крепления кабеля на поверхности трубы. SV10 - стальная сетка для крепления и эффективного распределения тепла по поверхности трубы. ХВС1230 - металлическая монтажная лента для крепления нагревательного кабеля. PPN6 и PPN8 - пластмассовая крепёжная планка с одинаковым монтажным интервалом для крепления кабеля Tash. VP300 - алюминиевый ограничитель натяжения кабеля в водосточной трубе.

ТИП	ЕАН-КОД	ОПИСАНИЕ	УП./ШТ.
LT20	64 186 77 631 764	Теплостойкая липкая лента для крепления кабеля, 12 мм x 20 м	1/16
ALU50	64 186 77 631 702	Скотч для крепления нагревательного кабеля на трубе 50 мм x 50 мм	1/10
SV10	64 186 77 631 795	Оцинкованная сетка 10 м	1/10
ХВС1230	64 100 13 290 024	Оцинкованная монтажная лента, 12 мм x 20 м, шаг 30 мм	1/10
PPN6	64 186 77 631 771	Пластмассовая крепёжная планка, для кабеля D 6 мм, шаг 25 мм	100/400
PPN8	64 100 13 290 611	Пластмассовая крепёжная планка, для кабеля D 8 мм, шаг 25 мм	100/400
VP300	64 186 77 632 082	Ограничитель натяжения кабеля для водосточных труб	1/20



Системы антиобледенения Ensto

ЕС0900 - метеостанция для систем антиобледенения

Устройство для управления системами антиобледенения наружных территорий, крыш и водосточных систем. Может использоваться с комплектом датчиков для наружных территорий или с комплектом датчиков кровли. Дисплей LCD с индикацией температуры и влажности. В устройстве предусмотрено сообщение о неисправности датчиков и замыкании контакта аварийного реле с нулевым потенциалом. Функция дополнительного прогрева и счетчик наработки часов. Возможность ручного управления. Монтаж на DIN-рейку. Номинальное напряжение 230В.



ТИП	ЕАН-КОД	ОПИСАНИЕ	уп./шт.
ЕС0900	64 186 77 630 866	Метеостанция для управления системами антиобледенения наружных территорий и водостоков	1/180
ЕС0А901	64 186 77 630 873	Обогреваемый датчик осадков для наружных территорий	1/128
ЕС0А902	64 186 77 630 880	Датчик осадков и температуры для наружных территорий	1/128
ЕС0А903	64 186 77 630 897	Обогреваемый датчик осадков, для водосточного желоба	1/180
ЕС0А904	64 186 77 630 903	Датчик температуры воздуха	1/180

ЕС0500 - терморегулятор для систем антиобледенения

Для управления системами защиты от замерзания трубопроводов. Датчик устанавливается на поверхности трубы в предполагаемом наиболее холодном месте. Номинальный ток 16А, резистивная нагрузка. Макс. нагрузка 3600 Вт. Диапазон регулировки +2°C...+35°C. Датчик 4м (47кОм/25°C), возможность продления до 25 м ММЖ 2 x 1,5 мм². IP55.



ТИП	ЕАН-КОД	ОПИСАНИЕ	уп./шт.
ЕС0500	64 186 77 635 830	Терморегулятор, 3600 Вт, для защиты от замерзания трубопроводов	1/1

ЕС0910 - терморегулятор для систем антиобледенения

Терморегулятор для управления системами антиобледенения наружных территорий, подъездных путей, крыш и водосточных систем. Для систем антиобледенения наружных территорий используются оба датчика - температуры воздуха и грунта. Для систем антиобледенения крыш и водостоков - только датчик температуры воздуха. Оба датчика входят в комплект поставки. Монтаж на DIN-рейку. Диапазон регулировки: -30 ... +15°C, IP20. Номинальное напряжение 230 В. Датчик: 4м, 47кОм при +25°C, возможность продления до 25м.



ТИП	ЕАН-КОД	ОПИСАНИЕ	уп./шт.
ЕС0910	64 186 77 636 141	Терморегулятор для систем антиобледенения, 16А, два датчика	1/540

Типовые коды

Тип	Страница	Тип	Страница	Тип	Страница
ALU50	38	EFPPH15	37	TASH10	37
ECO500	39	EFPPH2	37	TASH3	37
ECO900	39	EFPPH20	37	ULLA300.10	37
ECO910	39	EFPPH4	37	ULLA300.11	37
ECOA901	39	EFPPH6	37	ULLA300.12	37
ECOA902	39	LT20	38	ULLA300.2	37
ECOA903	39	PPN6	38	ULLA300.3	37
ECOA904	39	PPN8	38	ULLA300.4	37
EFPLP1	38	SV10	38	ULLA300.5	37
EFPLP2	38	TASH0.1	37	ULLA300.6	37
EFPLP3	38	TASH0.17	37	ULLA300.7	37
EFPLP4	38	TASH0.21	37	ULLA300.8	37
EFPLV1	38	TASH0.32	37	ULLA300.9	37
EFPO10	38	TASH0.45	37	VP300	38
EFPO15	38	TASH0.65	37	XBC1230	38
EFPO25	38	TASH0.82	37		
EFPO9	37	TASH1	37		
EFPPH10	37	TASH1.5	37		

EAN-коды

EAN-код	Страница	EAN-код	Страница	EAN-код	Страница
64 100 04 301 326	37	64 100 81 684 244	37	64 186 77 630 026	38
64 100 04 301 500	37	64 100 81 684 268	37	64 186 77 630 033	38
64 100 04 301 517	37	64 100 81 684 305	37	64 186 77 630 767	38
64 100 04 301 562	37	64 100 81 684 350	37	64 186 77 630 866	39
64 100 04 301 579	37	64 100 81 684 404	37	64 186 77 630 873	39
64 100 04 301 586	37	64 100 81 688 020	37	64 186 77 630 880	39
64 100 04 301 593	37	64 100 81 688 037	37	64 186 77 630 897	39
64 100 04 301 609	37	64 100 81 688 044	37	64 186 77 630 903	39
64 100 04 301 616	37	64 100 81 688 051	37	64 186 77 631 702	38
64 100 04 301 647	37	64 100 81 688 068	37	64 186 77 631 764	38
64 100 04 301 661	37	64 100 81 688 075	37	64 186 77 631 771	38
64 100 04 313 091	37	64 100 81 688 082	37	64 186 77 631 795	38
64 100 04 313 107	38	64 100 81 688 099	37	64 186 77 632 082	38
64 100 04 313 251	38	64 100 81 688 105	37	64 186 77 635 830	39
64 100 04 313 305	38	64 100 81 688 112	37	64 186 77 636 141	39
64 100 13 290 024	38	64 100 81 688 129	37		
64 100 13 290 611	38	64 186 77 630 002	38		
64 100 81 684 220	37	64 186 77 630 019	38		



BUILDING TECHNOLOGY

ENSTO ELECTRIC OY
P.O. BOX 110, VECKJARVENTIE 1
FI-06101 PORVOO, FINLAND
TEL. +358 204 76 21
FAX +358 204 76 2753
ELECTRIC@ENSTO.COM
WWW.ENSTO.COM

ООО «ЭНСТО РУС»
УЛ.ВОЗДУХОПЛАВАТЕЛЬНАЯ, 19
196084 САНКТ-ПЕТЕРБУРГ
ТЕЛ. +7 812 336 99 17
ФАКС +7 812 336 99 62
ENSTO.RUSSIA@ENSTO.COM
WWW.ENSTO.COM

ООО "ЭНСТО РУС"
ПОДСОСЕНСКИЙ ПЕР., 20/1
105062 МОСКВА
ТЕЛ. +7 495 258 52 70
ФАКС +7 495 258 52 69
ENSTO.RUSSIA@ENSTO.COM
WWW.ENSTO.COM